

Stavba a výroba forem

# Formy s horkými vtoky



IHNED K  
DODÁNÍ



## Novinky

- › Deska pro rozvaděč horkého vtoku FH 63
- › Konfigurátor horkých vtoků v internetovém obchodě
- › Vynikající zákaznický servis v regionu & v centrále

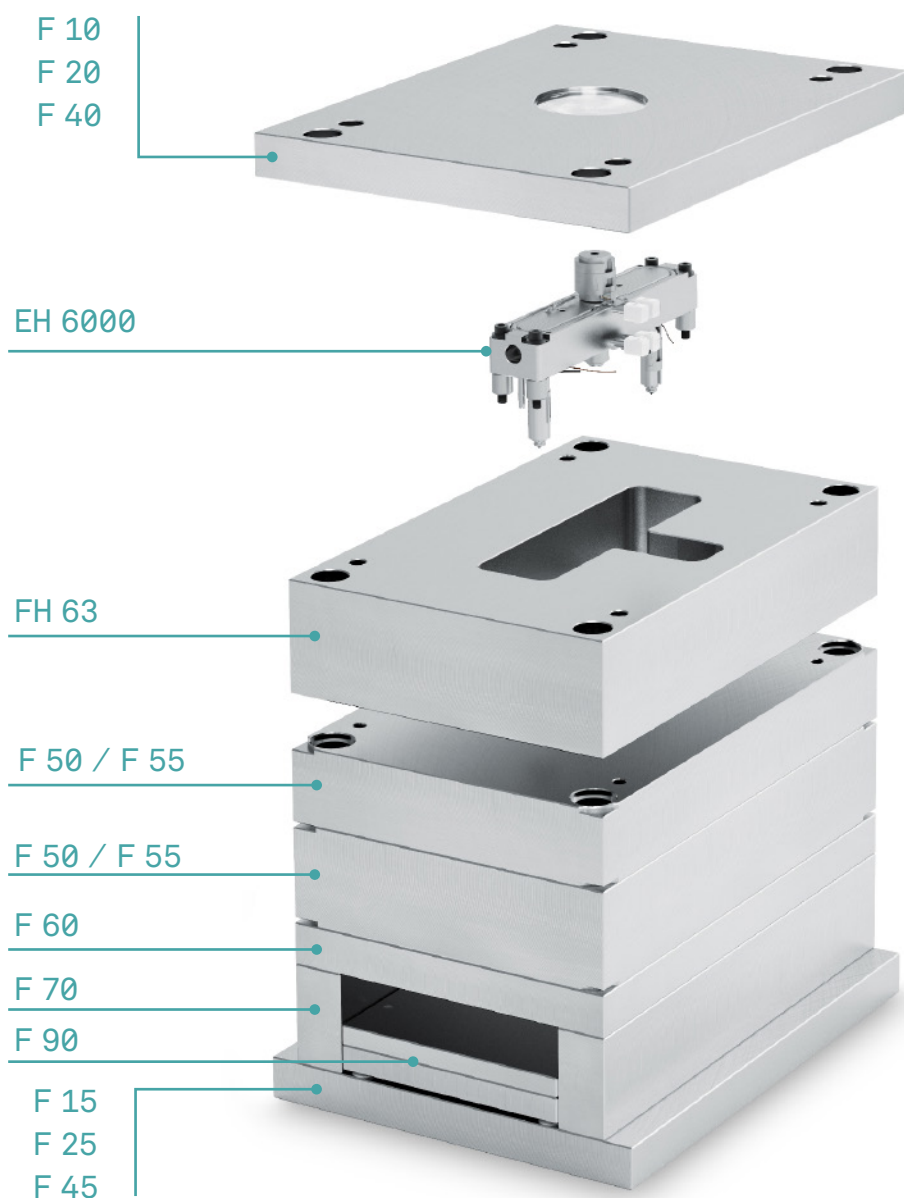
[www.meusburger.com](http://www.meusburger.com)





# Za pouhých 5 minut k formě s horkým vtokem

Konfigurátor pro formy s horkými vtoky od společnosti Meusburger má řadu výhod, které nejen šetří čas, ale také snižují náklady. Pouze pomocí několika kliknutí je možné individuálně konfigurovat kompletní konstrukci formy včetně systému horkého vtoku a v krátkém čase odeslat objednávku.



**Další podrobnosti o naší FH–formě s horkými vtoky najdete na:**

[www.meusburger.com/forma-s-horkymi-vtoky](http://www.meusburger.com/forma-s-horkymi-vtoky)

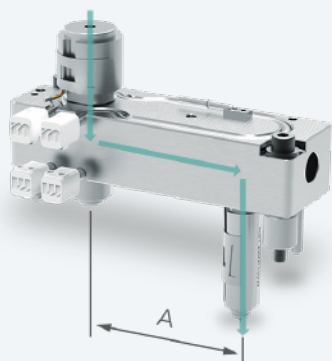
## Výhody:

Systém horkého vtoku EH 6000: dodává se kompletně opracovaný a smontovaný  
Deska pro rozvaděč horkého vtoku FH 63: dodává se kompletně s vyfrézováním pro rozvaděč  
Standardní identifikační štítek E 19100/70 43/1/2: dodává se včetně dat relevantních k systému



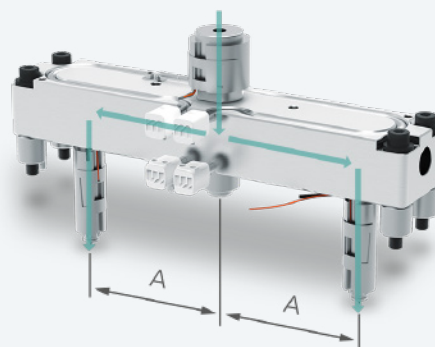
## 4 varianty – maximální flexibilita

U našich standardizovaných řešení forem s horkými vtoky máte na výběr ze čtyř různých rozvaděčů. Díky nabízeným velikostem rozvaděčů, variabilním polohám trysek a jejich velkému výběru můžete pro Váš projekt rychle a spolehlivě nakonfigurovat správné řešení horkého vtoku.



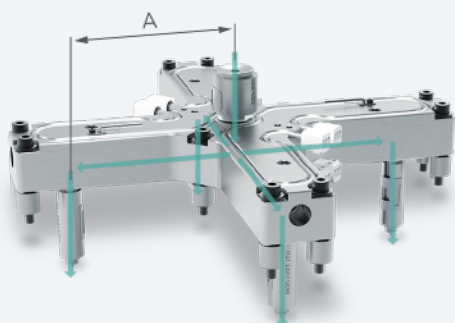
### Vyosený rozvaděč IMT1 s 1 tryskou

Možné velikosti vyosení:  
A: 37,5 – 206,25 mm



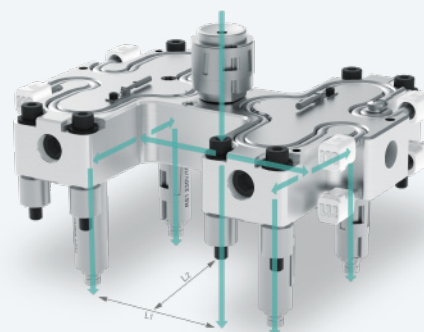
### Rozvaděč typu „I“ IMT2 se 2 tryskami

Možné velikosti vyosení:  
A: 25,0 – 206,25 mm



### Křížový rozvaděč (typ „X“) CMT4 se 4 tryskami

Možné velikosti vyosení:  
A: 35,5 – 220,5 mm



### Rozvaděč typu „H“ HMT4 se 4 tryskami

Možné velikosti vyosení:  
L1: 40,0 – 210,0 mm  
L2: 25,0 – 206,25 mm



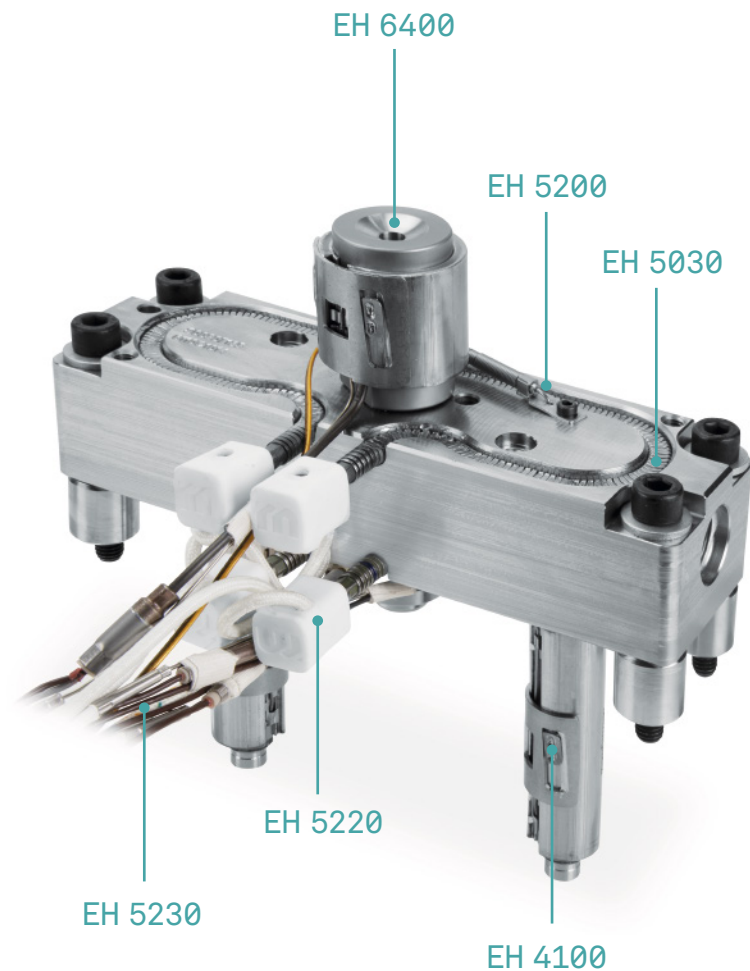
Více informací najdete zde:

[www.meusburger.com/forma-s-horkymi-vtoky](http://www.meusburger.com/forma-s-horkymi-vtoky)



# System horkého vtoku EH 6000 – sestava

Využijte nespočet kombinací standardizovaných komponent horkých vtoků pro individuální řešení horkého vtoku, které vyhovuje Vašemu projektu formy.

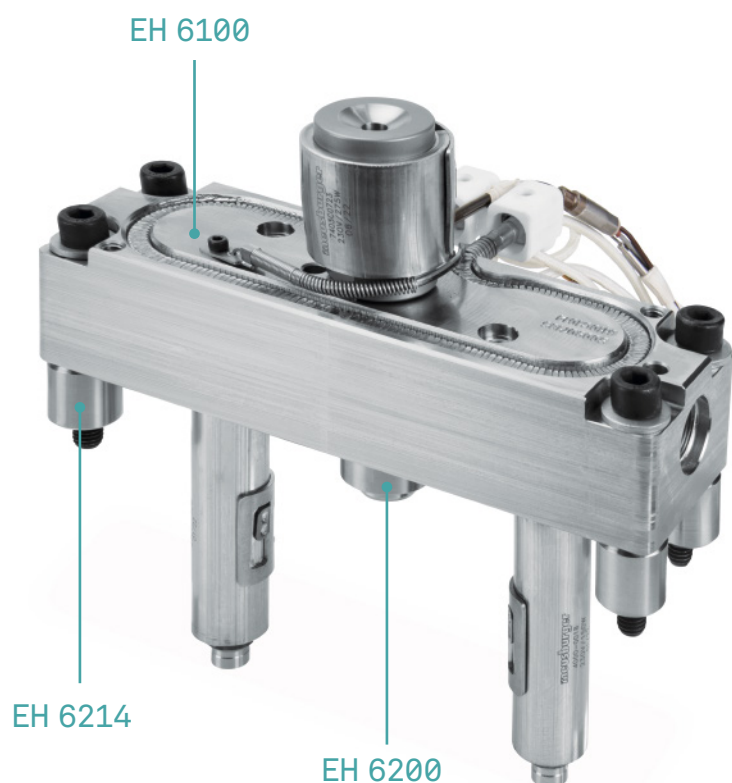


KLAUS DIETER

KAPP

## Vývoj systémů horkých vtoků

*Pomocí našich standardizovaných komponentu horkých kanálu vytváříme standardizované i individuální systémy horkých vtoku podle požadavku zákazníka. Okamžitá dostupnost komponentu v internetovém obchode zajišťuje co nejkratší dobu odstávky v případě opravy.*





# Detaily k jednotlivým komponentům

## Tryska horkého vtoku smartFILL šroubovaná EH 4100:

- › Včetně sestavy ústí ve 4 variantách
- › Topení na 230 V, délka kabelu 2000 mm
- › S integrovaným termočlánkem Fe-CuNi (typ J), DIN 43710, černý+/ bílý-
- › Max. vstřikovací tlak 1 800 bar

## Flexibilní trubicové topné těleso EH 5030:

- › Výkon od 700– 2 800 W, v závislosti na velikosti rozvaděče

## Zahnuté teplotní čidlo 90 EH 5200:

- › Fe-CuNi (typ J)
- › Termočlánek se vzpěrnou ochranní pružinou
- › Připojovací délka 5 000 mm

## Přípoj topení kompletní EH 5220:

### Připojovací svorka

- › Umožňuje šroubové připojení elektrických přívodů ke každému flexibilnímu topnému tělesu
- › Připojovací svorka má dvě možnosti upnutí, takže lze flexibilní topné těleso „můstkem“ připojit paralelně na výstup topení

### Připojovací kabel

- › Niklový drát 2,5 mm<sup>2</sup> s izolací ze skleněných vláken, 4-násob. do 300 °C

## Ochranný vodič EH 5230:

- › Připojovací délka 2 500 mm

## Rozvaděč EH 6100:

- › K dispozici v kvalitě materiálu 1.2311 / 1.2316 podle použitého plastu

## Centrovací čep EH 6200:

- › Polohuje rozvaděč do středu formy proti vtokovému pouzdru

## Souprava distančního šroubení EH 6214:

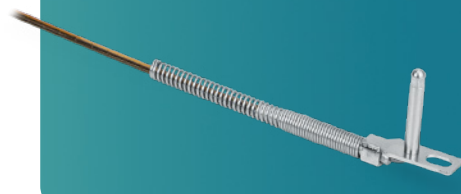
- › Pro správnou polohu a našroubování rozvaděče

## Vtokové pouzdro pro rozvaděč horkého vtoku EH 6400:

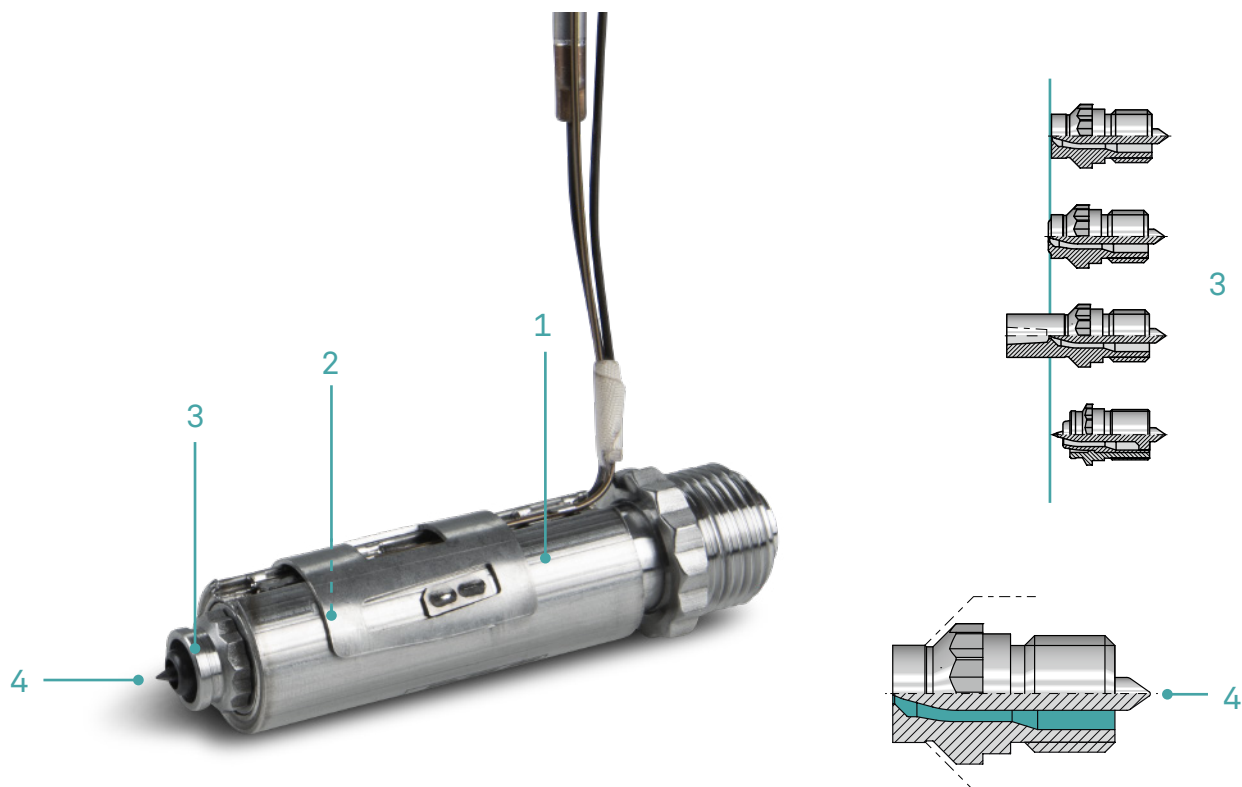
- › S integrovaným termočlánkem Fe-CuNi (typ J), DIN 43710, černý+/ bílý-
- › Topení na 230 V, délka kabelu 2000 mm

### Rohové teplotní čidlo EH 5200

Malé a úzké provedení. Velmi rychlá reakční doba s rozsahem měření od 300 °C do 450 °C.



# Tryska horkého vtoku smartFILL šroubovaná EH 4100



## Inovativní technologie topení

- 1**
- › Optimální přenos tepla do ústí
  - › Homogenní teplotní profil přes celou délku trysky díky diferencovanému rozdělení výkonu
  - › Snadná a rychlá výměna topení a termočidla díky inteligentní sorce

## Optimální tokový kanál s vysoce kvalitním povrchem

- 2**
- › Optimální tečení taveniny bez slepých míst
  - › Nízké smykové namáhání taveniny
  - › Optimální pro změny barev

## Různé varianty ústí

- 3**
- › Flexibilní přizpůsobení trysek horkých vtoků různým aplikacím a materiálům
  - › Snadno vyměnitelné, vysoce odolné sestavy ústí proti opotřebení
  - › Neměnné délky trysek (l-rozměr) pro různé varianty ústí

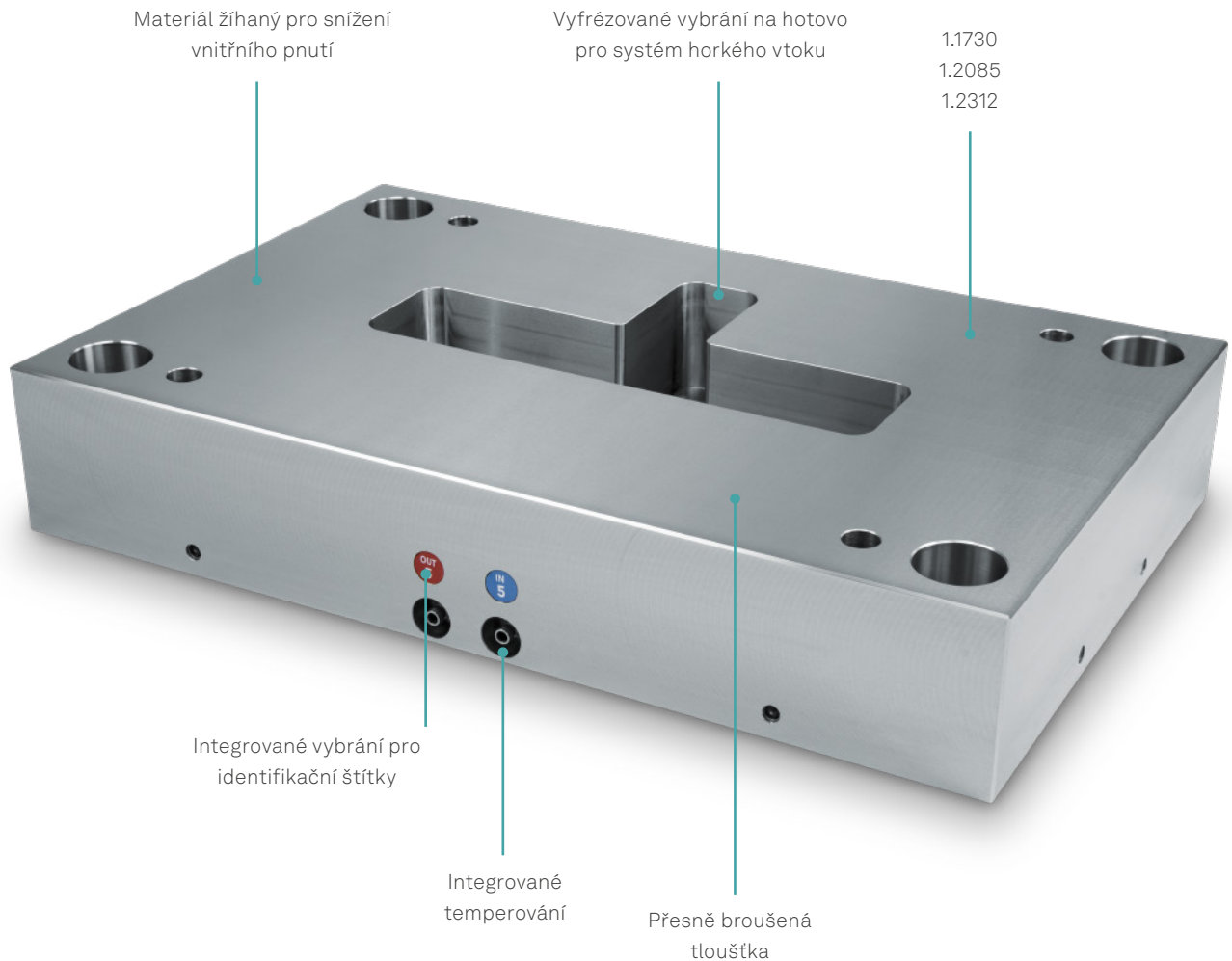
## Hrot trysky pro optimální tokové vlastnosti

- 4**
- › Dělení a opětovné sloučení taveniny probíhá v horké oblasti trysky
  - › Snižuje se výskyt tokových čar
  - › Zlepšení optické a mechanické kvality dílů



# Deska pro rozvaděč horkého vtoku FH 63

Deska pro rozvaděč FH 63 je navržena automaticky zadáním parametrů v konfigurátoru. Šířku a délku můžete zvolit sami, tloušťka se generuje automaticky. Velikost formy může být zvolena od 216 x 246 do 796 x 1196 mm. 3D-model již obsahuje odpovídající vyfrézování pro systém horkého vtoku. Kromě toho jsou k dispozici tři různé kvality materiálu.

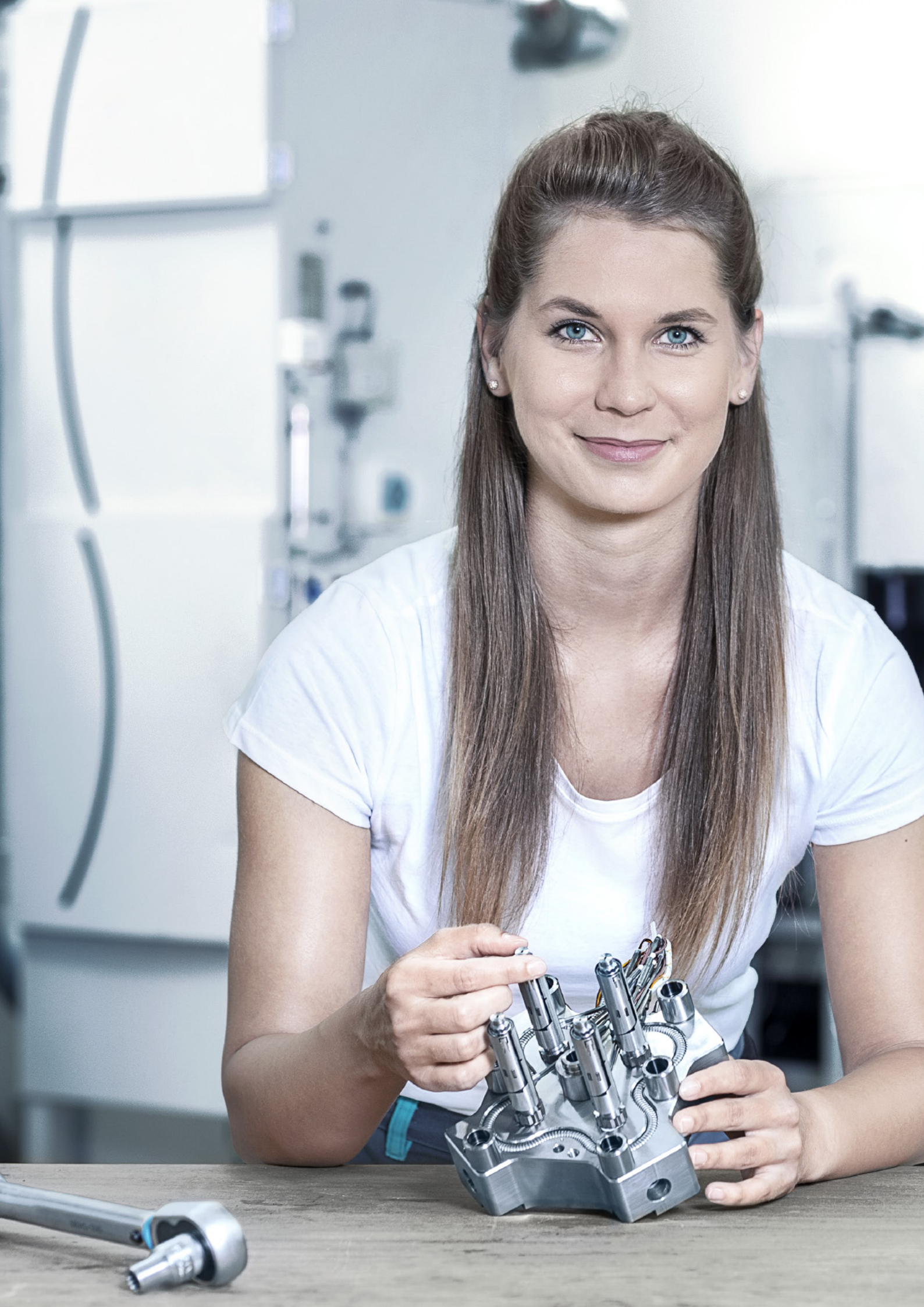


## Identifikační štítky pro chlazení



E 2030

E 2030 S  
s individuálním potiskem





# Pomocí několika kliknutí k formě s horkým vtokem

Konfigurátor pro formy s horkými vtoky je optimálním nástrojem pro všechny konstruktéry. Pouze pomocí několika kliknutí získáte kompletní konstrukci formy včetně systému horkého vtoku v obvyklé vysoké kvalitě. 3D data jsou samozřejmě k dispozici ke stažení. Výhody jsou více než zřejmé. Konstruktor se může soustředit na jiné detaily konstrukce a ušetří tím čas a náklady.

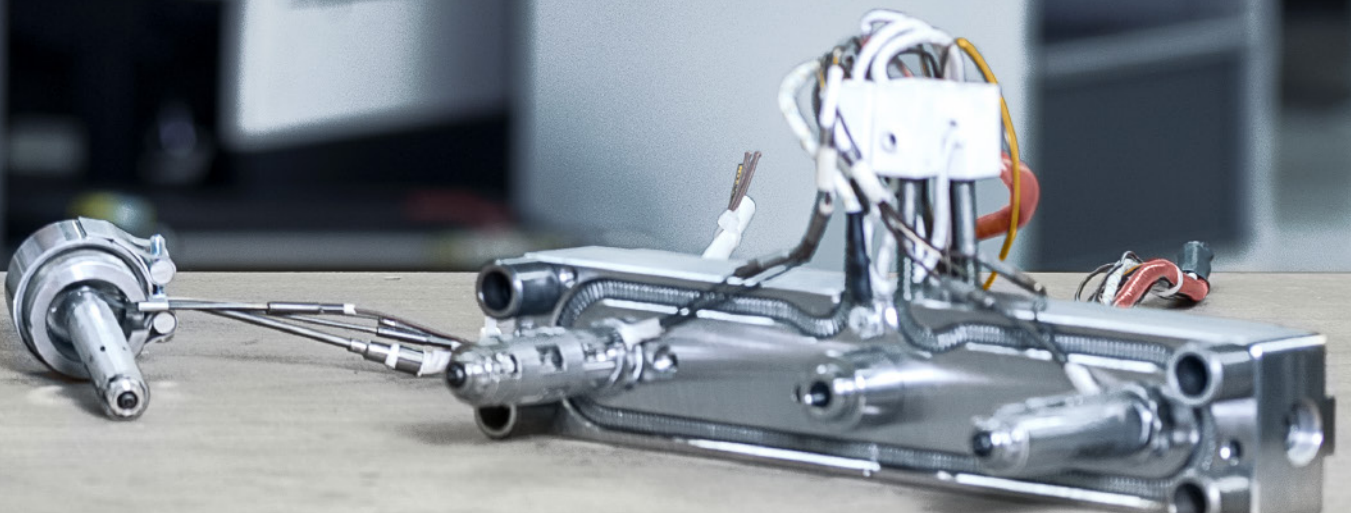
## Hlavní výhody:

- › Snadná a rychlá konfigurace formy s horkým vtokem
- › Vysoká flexibilita dosažena individuálním výběrem poloh trysek
- › Live-zobrazení rozvaděče a 3D-data okamžitě k dispozici
- › Kontrola nákladů prostřednictvím okamžitého zobrazení ceny
- › Krátké dodací lhůty konfigurovatelných dílů



**Další detaily k našemu konfigurátoru FH najdete v našem filmu:**

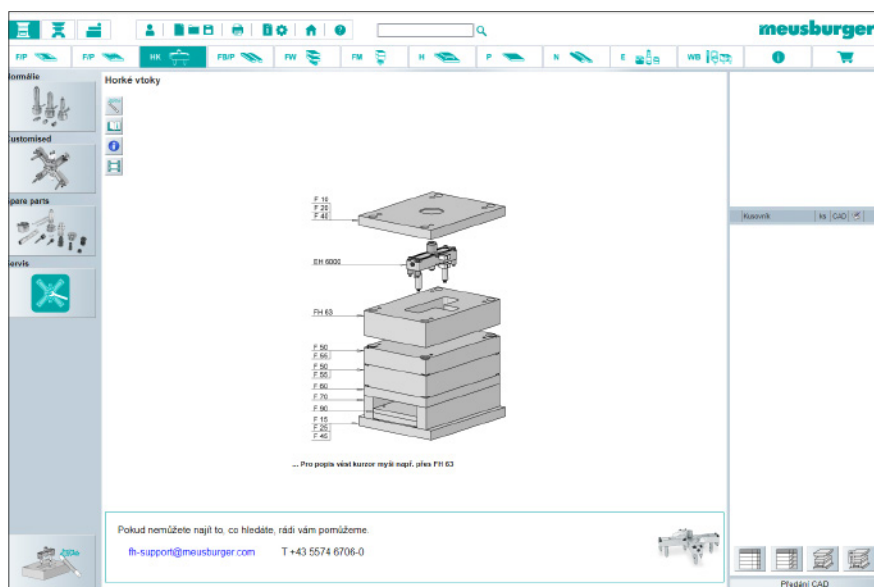
[www.meusburger.com/fh-configurator-video](http://www.meusburger.com/fh-configurator-video)



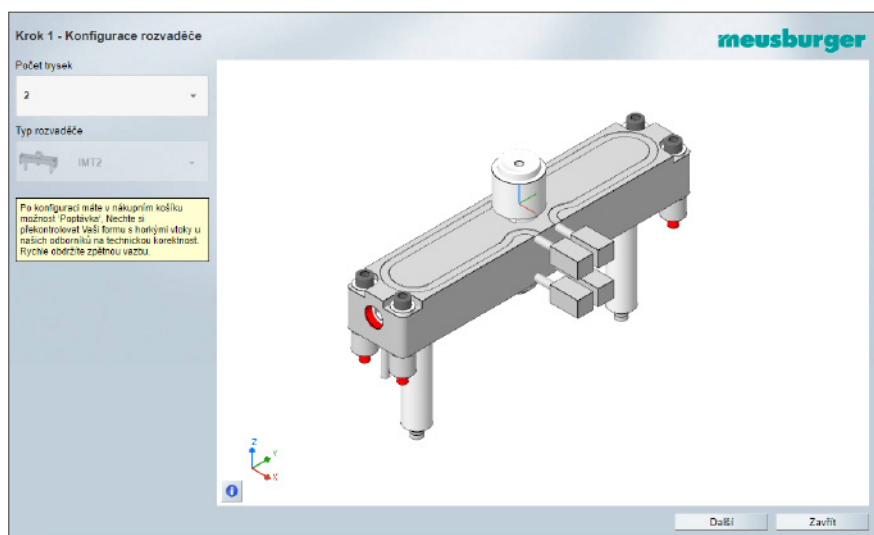


# FH-Konfigurátor pro formy s horkými vtoky

Konfigurátor pro formy s horkými vtoky je optimálním nástrojem pro všechny konstruktéry. Pouze pomocí několika kliknutí získáte kompletní konstrukci formy včetně systému horkého vtoku v obvyklé vysoké kvalitě. 3D data jsou samozřejmě k dispozici ke stažení.

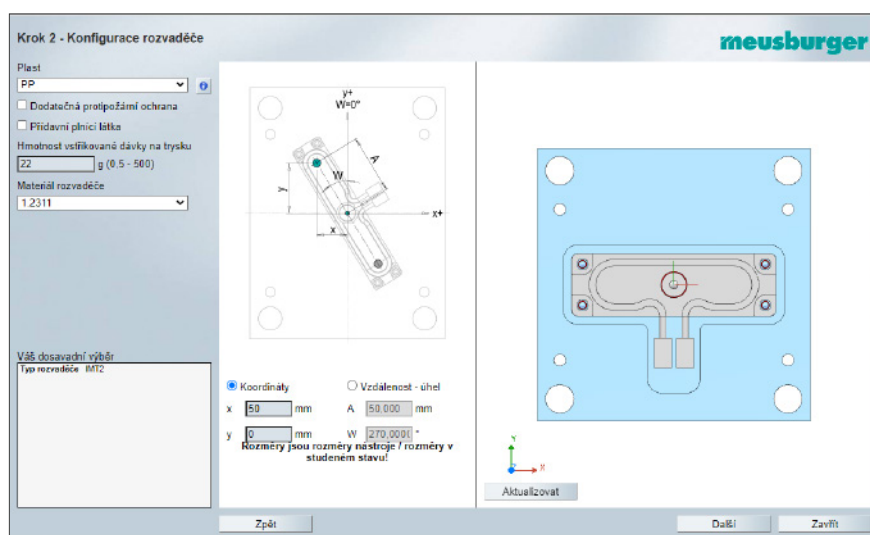
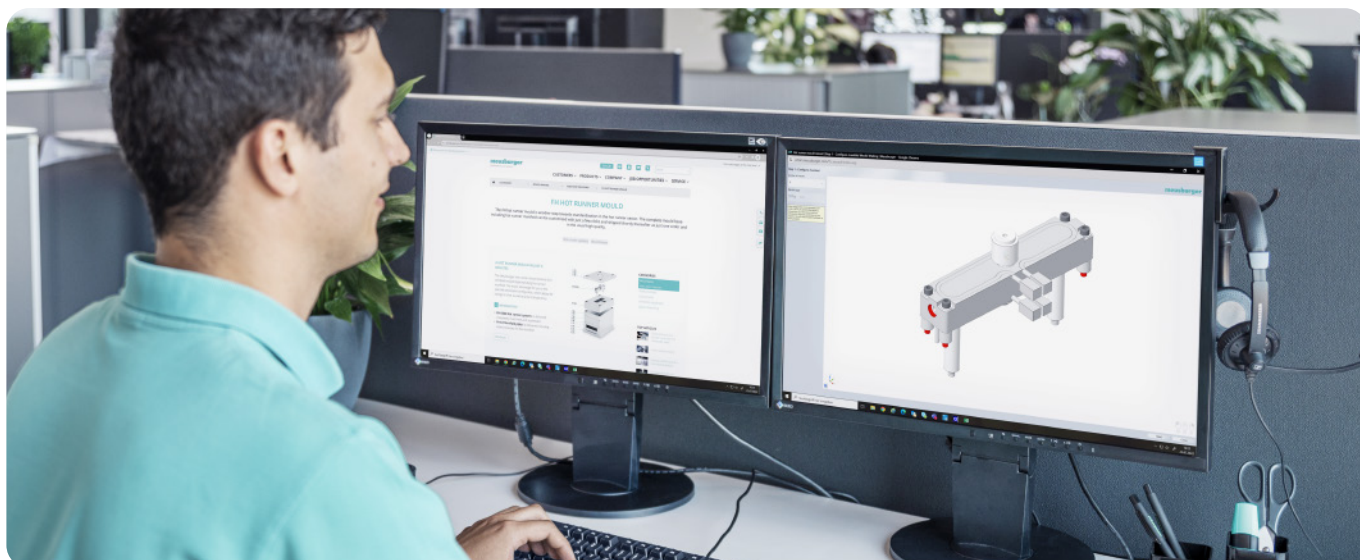


Konfigurátor pro formy s horkým vtokem lze velmi snadno otevřít volbou „HK“ v internetovém obchodě.



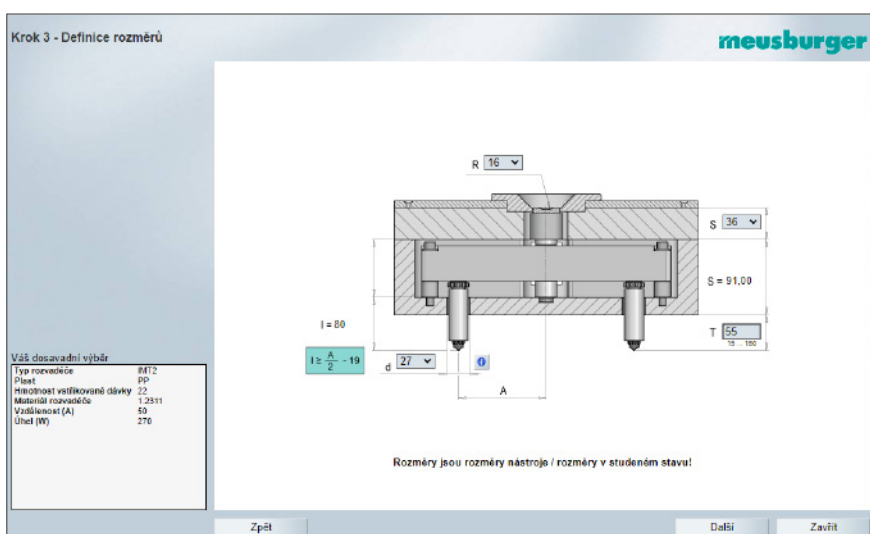
Konfigurátor pro formy s horkým vtokem lze velmi snadno otevřít volbou „HK“ v internetovém obchodě.





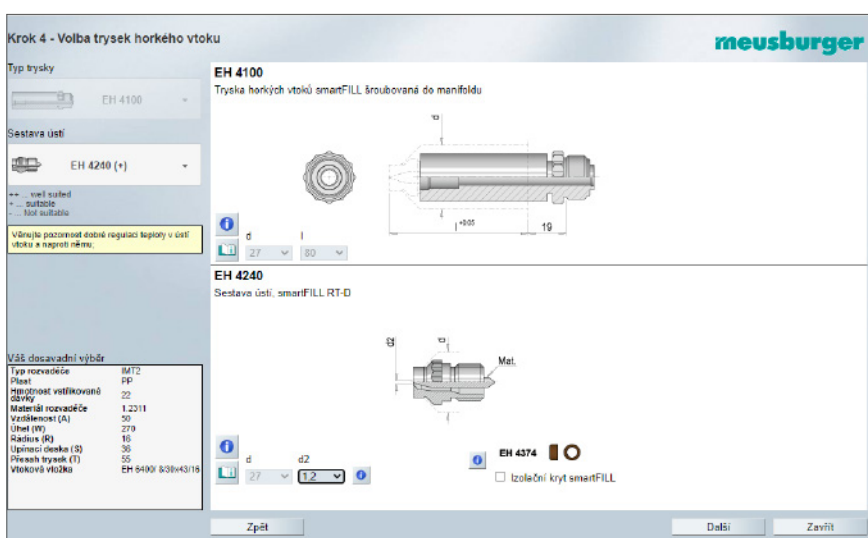
V dalším kroku se zadává zpracováváný plast a hmotnost vstřikovací dávky vylisku. V závislosti na konstrukci lze také zvolit materiál pro rozvaděč.

Polohu rozvaděče v desce pro rozvaděč lze definovat zadáním souřadnic X a Y od místa vstřiku anebo prostřednictvím vzdálenosti trysky a úhlu.



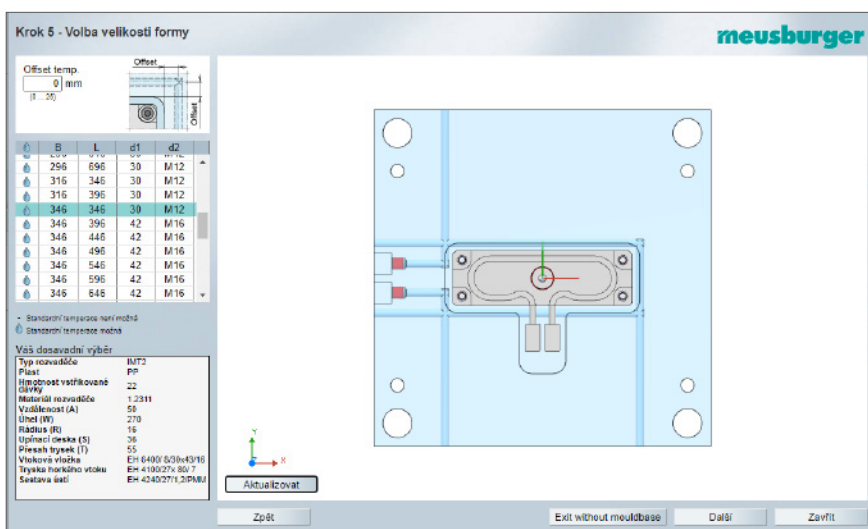
Ve třetím kroku jsou definovány různé rozměry formy s horkým vtokem. Kromě toho lze měnit průměr trysky. Zde je již vybrána nejvhodnější tryska.





Při výběru varianty ústí je standardně nastavena sestava EH 4200 /RT, protože je ve většině případů ideálním řešením. Nabízíme však také možnost změny na jinou variantu.

Pokud z kombinace materiálu a sestavy ústí vyplývá doporučení pro izolační krytku, pak je tato předvolena a lze jí přímo objednat.



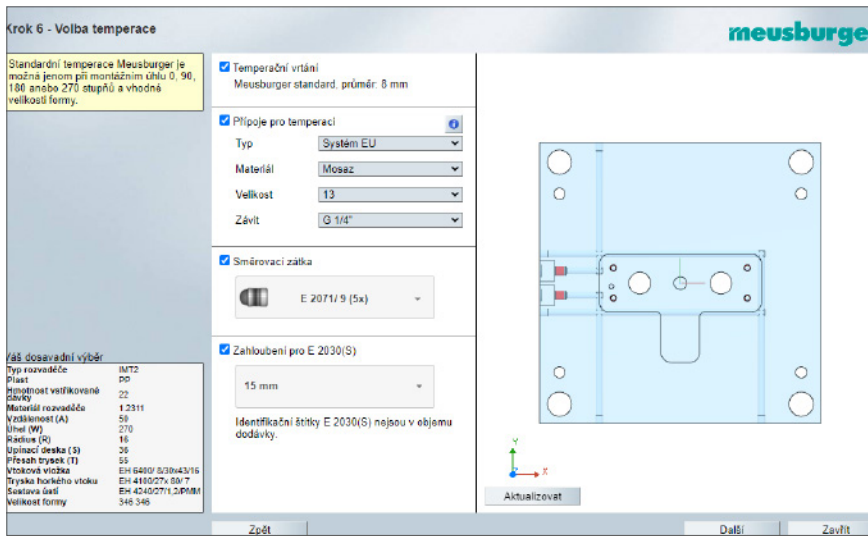
Dalším krokem je výběr požadované velikosti formy.

Dynamické zobrazení velikosti formy optimálně zobrazuje poměr mezi rozvaděčem a deskou pro rozvaděč. V případě pochybností lze zvolit větší anebo menší velikost formy.

Odsazení temperačních kanálů ke cutout rozvaděče lze přizpůsobit v rozmezí 0 až 25 mm. To může vést k navýšení rozměru formy.

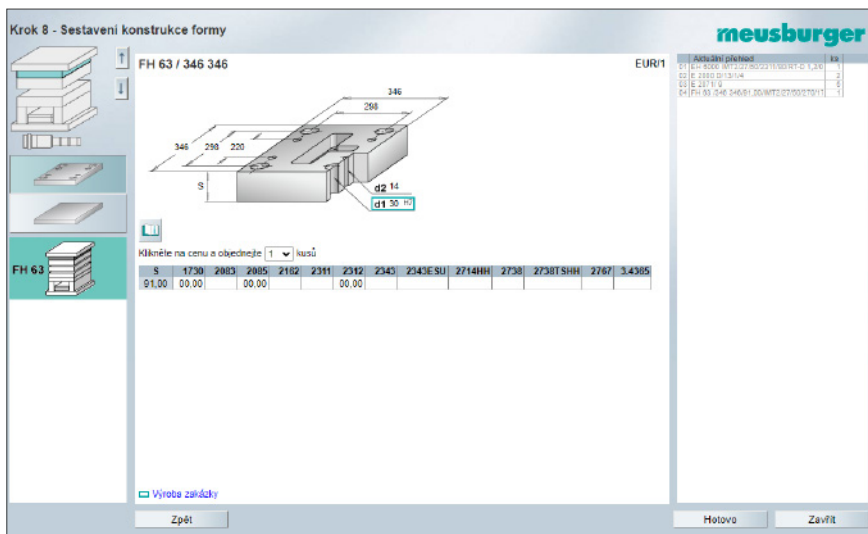






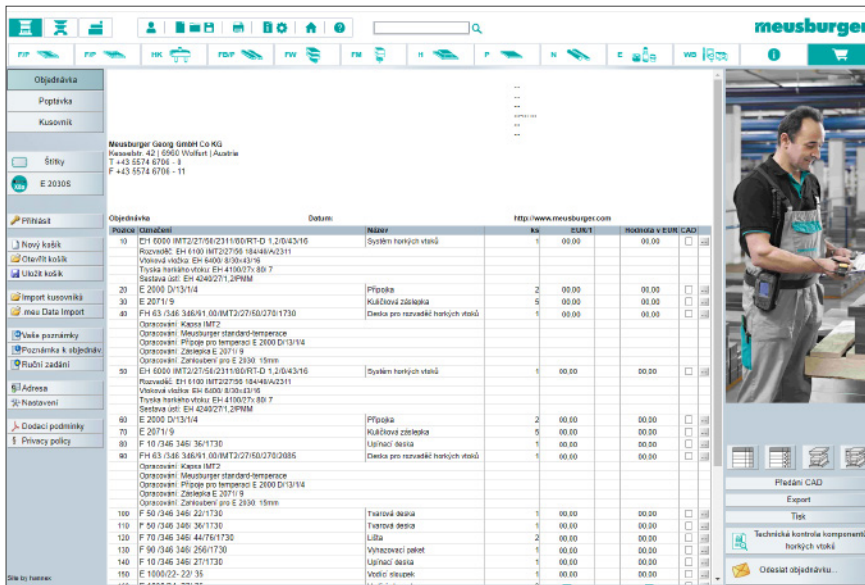
V tomto kroku lze nakonfigurovat temperování. Nyní lze vybrat přípoje pro chladicí systém, uzavírací zátky a případné vybrání pro identifikační štítky E 2030.

**UPOZORNĚNÍ:**  
Automaticky generované standardní temperování je možné pouze tehdy, pokud má úhel (W) zadaný v kroku 3 hodnotu 0°, 90°, 180° anebo 270°.



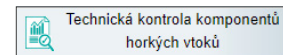
Nakonec přecházíte k obvyklému průvodci sestavením formy a můžete vybrat materiál desky rozvaděče i ostatních desek a vestavných dílů pro kompletní sestavení formy.





Konfiguraci mohou volitelně zkontrolovat naši odborníci.

Pro tuto možnost klikněte na tlačítko „Poptávka“. Nad tlačítkem níže se otevře formulář s již vyplněnými údaji. Vyplňte zbývající pole a poté poptávku odešlete tlačítkem „Odeslat“.



Data CAD jsou dostupná po kliknutí na CADClick. 3D data lze generovat pro všechny běžné systémy CAD.



Pro speciální řešení použijte náš poptávkový formulář na hlavní stránce:

[www.meusburger.com/technischa-poptavka](http://www.meusburger.com/technischa-poptavka)

# Vše od jednoho zdroje



## Vodicí prvky

Vodicí prvky jsou vybrány automaticky v odpovídajících průměrech a délkách a zobrazí se ve správné poloze ve 3D modelu.



## Elektrokomponenty

Vhodné příslušenství elektrokomponentů lze objednat přímo v internetovém obchodě. Také zde jsou k dispozici 3D data. To umožňuje projektantovi zahrnout do konstrukce všechny komponenty a mít tak přehled o jejich rozměrech.



## Regulátor horkých vtoků profiTEMP+

Regulátor horkých vtoků profiTEMP+ osloví nejen inovativní technikou, ale také prostorově úsporným designem. Kromě nových inteligentních funkcí, jako je Smart Power Limitation (SPL) a MoldCheck, byly v novém regulátoru horkého vtoku dále vyvinuty osvědčené funkce. Přehledný 7" dotykový displej umožňuje snadnou a intuitivní obsluhu.



### Další informace v našem filmu:

[www.meusburger.com/profitemppplus-cs](http://www.meusburger.com/profitemppplus-cs)



## Dodávka

System horkého vtoku je kompletně smontován a testován. Forma pro horký vtok je, jako standardně, nesmontována. To má tu výhodu, že se může ušetřit cenný čas pro komplikovanou demontáž. Tyto komponenty jsou tedy mnohem rychleji k dispozici pro další opracování.



## 4 varianty sestav ústí

EH 4200 / RT

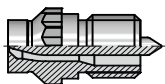
### Sestava ústí, smartFILL válcové ústí



- › Dobré teplotní oddělení od formy díky plastové izolaci
- › S vyústěním přímým anebo do studeného kanálu
- › Vhodné pro všechny termoplasty v středním anebo úzkém procesním oknu, včetně plnicích a zesilujících příměsí
- › Špička trysky a středící hlava jsou vysoko odolné proti opotřebení a vyměnitelné

EH 4240 / RT-D

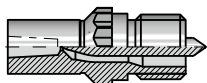
### Sestava ústí, smartFILL válcové ústí, zapuštěná



- › S vyústěním přímým anebo do studeného kanálu
- › Vhodné pro všechny termoplasty v středním anebo úzkém procesním oknu, včetně plnicích a zesilujících příměsí
- › Špička trysky a středící hlava jsou vysoko odolné proti opotřebení a vyměnitelné

EH 4245 / RT-DL

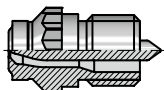
### Sestava ústí, smartFILL válcové ústí, zapuštěné s prodloužením



- › S prodloužením na středící hlavě
- › Pro připojení k volným plochám formy
- › Přizpůsobení ke geometrii výlisku
- › Kuželový vtokový zbytek
- › Vhodné pro všechny termoplasty v středním anebo úzkém procesním oknu, včetně plnicích a zesilujících příměsí
- › Špička trysky a středící hlava jsou vysoko odolné proti opotřebení a vyměnitelné

EH 4250 / RT-DC

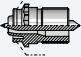
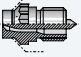

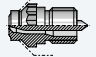
### Sestava ústí, smartFILL válcové ústí, zapuštěná s kalotou



- › Zbytek vtoku zůstává zapuštěný 1 mm v kalotě
- › S vyústěním přímým anebo do studeného kanálu
- › Vhodné pro všechny termoplasty v středním anebo úzkém procesním oknu, včetně plnicích a zesilujících příměsí
- › Špička trysky a středící hlava jsou vysoko odolné proti opotřebení a vyměnitelné

Všechna následující informace jsou obecná doporučení založená na našich výpočtech a dlouholetých zkušenostech. Za tyto informace nepřebíráme žádnou záruku, protože naše výrobky jsou pouze jednou součástí výrobního procesu. V hraničních případech se, prosím, obraťte na nás.

# Výběr správné varianty ústí

Varianty ústí		EH 4200 / RT			EH 4240 / RT-D			EH 4245 / RT-DL			EH 4250 / RT-DC		
													
		A	B(5)	C(5)	A	B(5)	C(5)	A	B(5)	C(5)	A	B(5)	C(5)
Částečně krystalické materiály	PE	++	++	+	+	++	+	+	++	+	+	++	+
	PP	++	++	+	+	++	+	+	++	+	+	++	+
	PPS	++	++	+	++	++	+	++	++	+	++	++	+
	PET (1)	++	++	+	++	++	+	++	++	+	++	++	+
	PBT (1)	++	++	+	++	++	+	++	++	+	++	++	+
	PPO (4)	++	++	+	++	++	+	++	++	+	++	++	+
	PA6	++	++	+	++	++	+	++	++	+	++	++	+
	PA6.6 (1)	++	++	+	++	++	+	++	++	+	++	++	+
	POM-Co	++	++	+	+	++	+	+	++	+	+	++	+
	POM-H (5)	++	++	+	+	++	+	+	++	+	+	++	+
Amorfni materiály	PMMA (5)	++	++	+	+	++	+	+	++	+	+	++	+
	ABS	++	++	+	+	++	+	+	++	+	+	++	+
	ASA	++	++	+	+	++	+	+	++	+	+	++	+
	SAN	++	++	+	+	++	+	+	++	+	+	++	+
	PS (SB)	++	++	+	+	++	+	+	++	+	+	++	+
	PC (5)	++	++	+	+	++	+	+	++	+	+	++	+
	PES	++	++	+	+	++	+	+	++	+	+	++	+
	PSU	++	++	+	+	++	+	+	++	+	+	++	+
	PEI	++	++	+	+	++	+	+	++	+	+	++	+
	PVC soft (5)	++	++	+	+	++	+	+	++	+	+	++	+
Směsi	PC/ABS	++	++	+	+	++	+	+	++	+	+	++	+
	PC/PBT	++	++	+	++	++	+	++	++	+	++	++	+
Elastomery	PP-EPDM	++	++	+	+	++	+	+	++	+	+	++	+
	TPE-A (5)	+	+	+	-	+	+	-	+	+	-	+	+
	TPE-C (5)	+	+	+	-	+	+	-	+	+	-	+	+
	TPE-U (5)	+	+	+	+	+	+	+	+	+	+	+	+
	TPE-O (5)	+	+	+	-	+	+	-	+	+	-	+	+
	TPE-S (5)	+	+	+	-	+	+	-	+	+	-	+	+

## Vhodnost materiálu:

++	velmi vhodný
+	vhodný
-	nevhodný

## Příměsi materiálu:

A	bez příměsí	(1)
B	skleněné vlákna	(4)
C	retardéry hoření	(5)

doporučený minimální průměr ústí vtoku = 1,2 mm  
 nevhodný pro Noryl GTX  
 doporučuje se izolační krytka

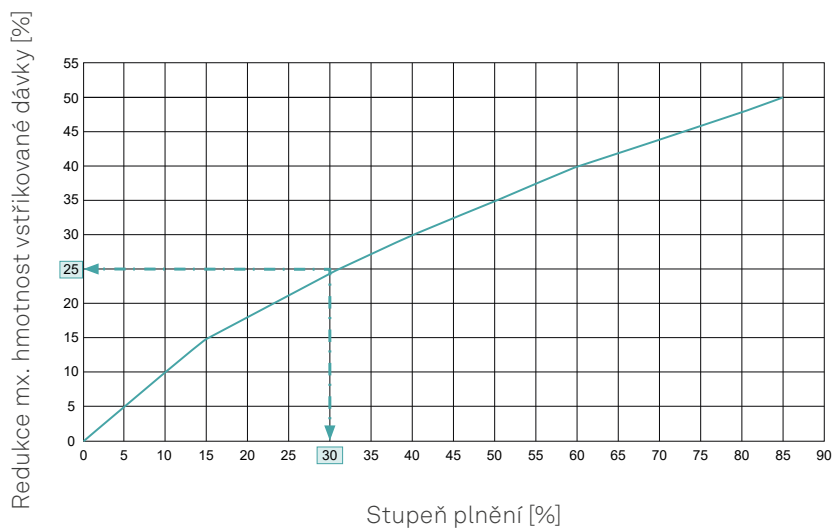


## Hmotnost vstřikované dávky na trysku

Varianty ústí		viskozita nízká		viskozita střední		viskozita vysoká	
		$\pi (T_{set}/3000 \text{ s}^{-1}) < 60 \text{ Pa}\cdot\text{s}$		$\pi (T_{set}/3000 \text{ s}^{-1}) = (60-150) \text{ Pa}\cdot\text{s}$		$\pi (T_{set}/3000 \text{ s}^{-1}) > 150 \text{ Pa}\cdot\text{s}$	
		PE-HD, PE-LD, PP, PS, SB, TPE-O, TPE-S		ABS, ABS/ASA, ABS/PA, ASA, PA11, PA12, PA4.6, PA6, PA6.10, PA6.12, PA6.6, PBT, PET, PES, POM-C, PPE(PPO), PP/EPDM, PPS, PSU, SAN, TPE-A, TPE-C, TPE-V		PC, PC/ABS, PC/PBT, PEI, PMMA, POM-Homo, PSU, PVC-soft, TPE-U	
		min. [g]	max. [g]	min. [g]	max. [g]	min. [g]	max. [g]
ø 19	EH 4200 / RT	0,5	30	0,5	15	0,5	8
	EH 4240 / RT-D						
	EH 4250 / RT-DC						
ø 27	EH 4200 / RT	3	70	3	35	3	20
	EH 4240 / RT-D						
	EH 4245 / RT-DL						
	EH 4250 / RT-DC						
ø 37	EH 4200 / RT	15	500	15	300	15	150
	EH 4240 / RT-D						
	EH 4245 / RT-DL						
	EH 4250 / RT-DC						

## Redukce hmotnosti vstřikované dávky na trysku v závislosti na stupni plnění

U vyztužených a plněných plastů se maximální přípustná hmotnost vstřikované dávky snižuje podle následujícího diagramu "Snížení hmotnosti vstřikované dávky".



Příklad: 30 % podíl plnicích látek, 25 % menší hmotnost vstřikované dávky



# Výpočet průměru ústí

## Určení průměru ústí:

Kvalita zbytku vtoku je dána mnoha faktory:

Průměr ústí, tloušťka stěny, typ plastu, hmotnost vstřikovaného dílu, temperování /chlazení v oblasti ústí. Příliš malé průměry ústí způsobují nepřipustně vysoké smykové namáhání, vysokou tlakovou ztrátu a frikční ohřev. Příliš velký průměr ústí má za následek nepřipustně vysoký, nečistý lom.

## Pravidlo:

### Přímý nástřik:

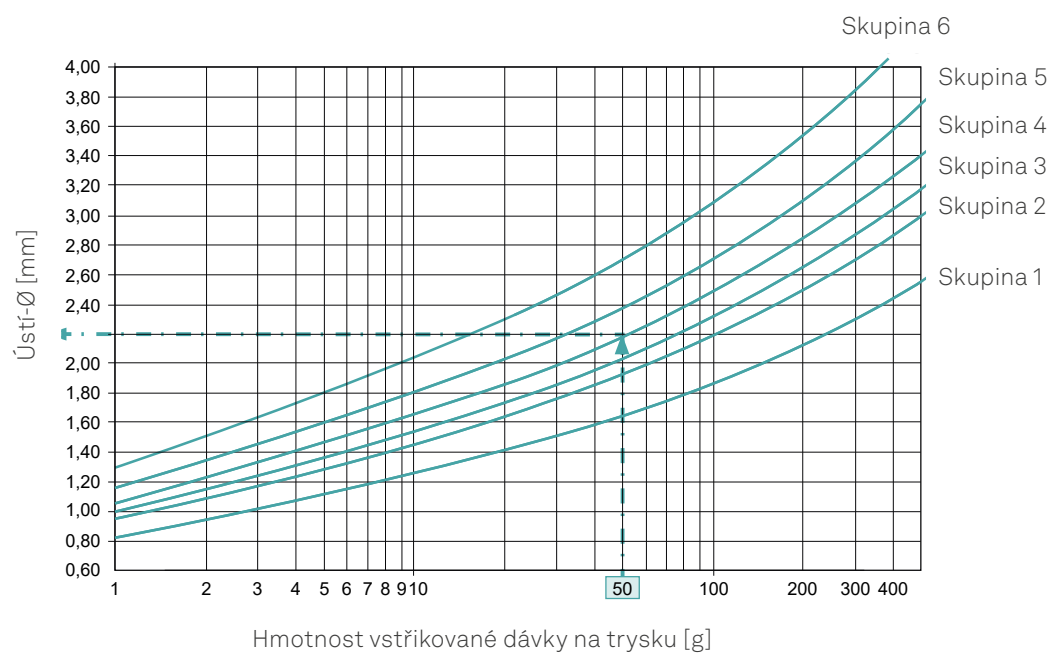
- › Volba podle grafu při zohlednění typu plastu

### Připojení přes pomocný studený kanál:

- › Průměr ústí tak velký, jak je to možné (cca 0,5 mm do 1,0 mm větší; pozor na tahání vláken a vytékání taveniny)

Dimenzování průměru ústí obsahuje pouze obecná doporučení založená na výpočtech a zkušenostech. Na tyto specifikace neposkytujeme žádnou záruku, protože naše výrobky jsou pouze součástí komplexního výrobního procesu. V hraničních případech se, prosím, obraťte na nás.

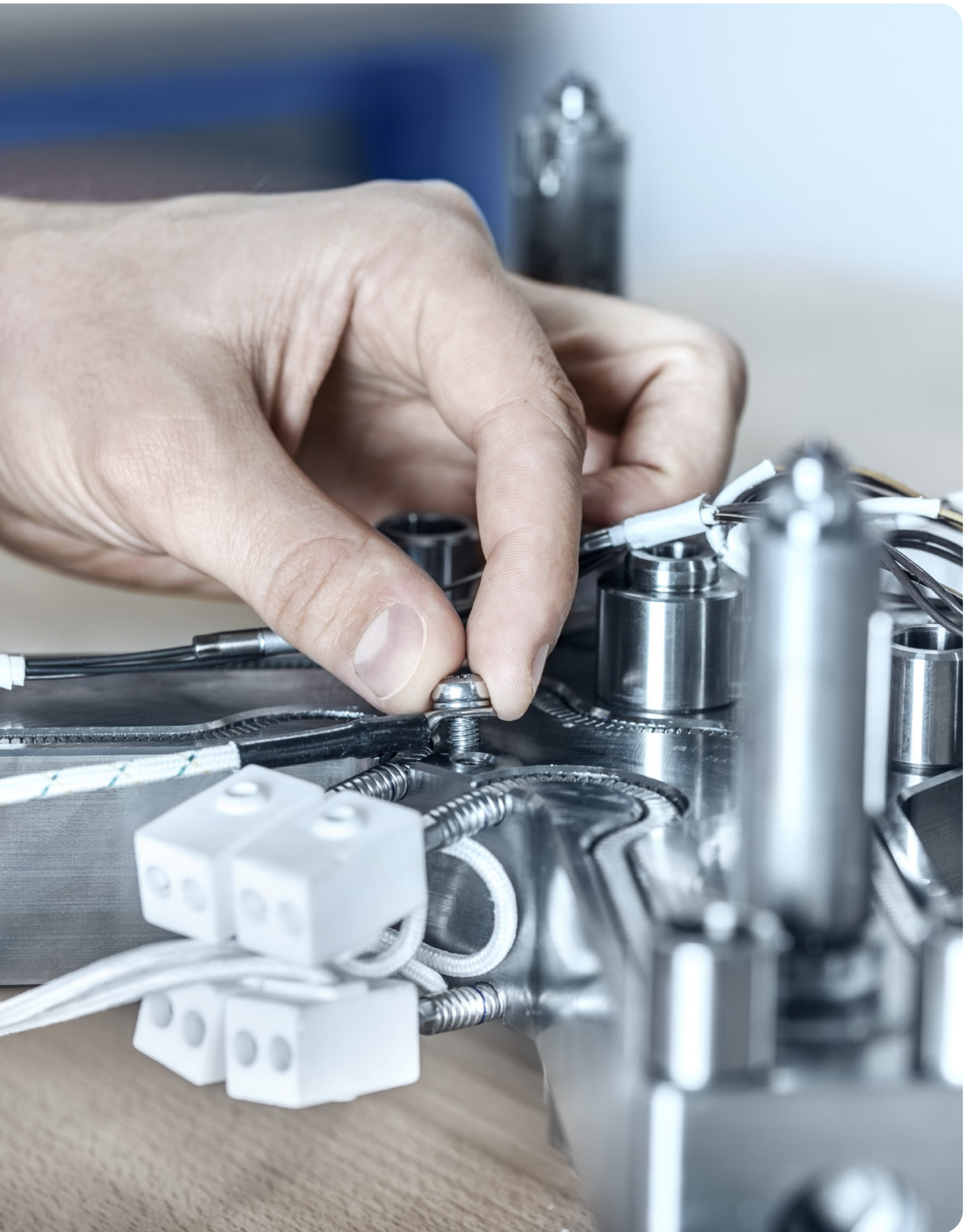
## Průměr ústí: EH 4100/19... EH 4100/27... EH 4100/37...



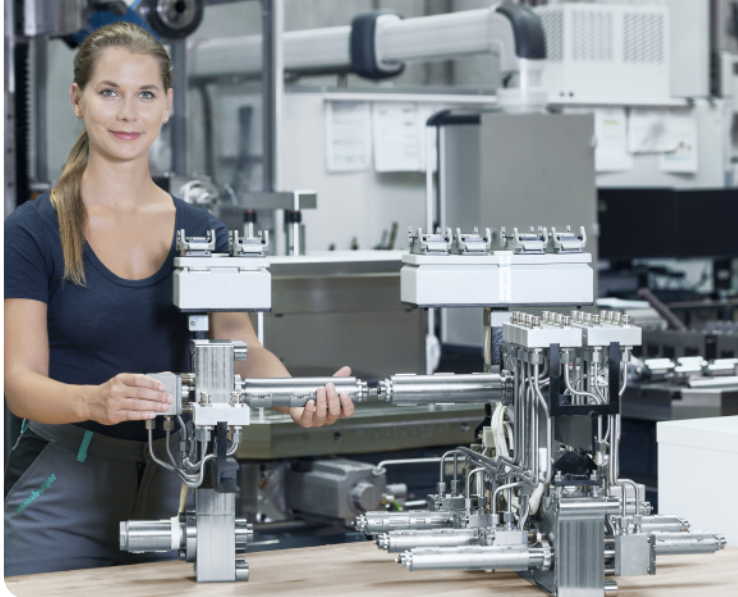
- ▣ - Příklad pro 50 g PC, sestava ústí EH 4240 / RT-D  
Výsledek: Ø 2,20 mm  
Volba pro přímý nástřik 2,0 mm (standard)  
Volba pro nástřik přes pomocný studený kanál 3,0 mm (standard)

## Skupiny termoplastů

<b>Skupina 1</b>	PP	Polypropylen
<b>Skupina 2</b>	PA4.6	Polyamid 4.6
	PA6	Polyamid 6
	PA6.6	Polyamid 6.6
	PA6.10	Polyamid 6.10
	PA6.12	Polyamid 6.12
	PA11	Polyamid 11
	PA12	Polyamid 12
	TPE-O (TPO)	Termoplastické elastomery na bázi alkenů
	TPE-S	Termoplastické elastomery na bázi styrenu
	TPE-V	Termoplastické vulkanizované/síťované termoplastické elastomery na olefinovém základě
<b>Skupina 3</b>	PBT	Polybutylentereftalát
	PET	Polyethylenerephthalat
	PES	Polyetersulfon
	PSU	Polysulfon
	ABS	Alkylnitrit-butadien-styren CoPo
	ABS+PA	Akrylnitril-butadien-styren + polyamid (směs)
	PS	Polystyren
	PE-HD	Polyetylén, vysoká specifická hmotnost
	PE-LD	Polyetylén, nízká specifická hmotnost
	PP+EPDM	Polypropylen+ ethylen propylen-dien (směs)
<b>Skupina 4</b>	PC	Polykarbonát
	PC+PBT	Polykarbonát+ polybutylentereftalát (směs)
	PC+ABS	Polykarbonát+ akrylnitril-butadien-styren (směs)
	ABS+ASA	Akrylnitril-butadien-styren + akrylnitril-styren-arcylester (směs)
	SMA	Styren-anhydrid kyseliny maleíkové
	TPE-A	Termoplastické polyamidové elastomery
	TPE-C	Termoplastické kopolyesterové elastomery
	PMMA	Polymethylmetakrylát
	PEI	Polyetherimid
	SAN	Styren-acrylnitril
	ASA	Acrylester-styren-acrylnitril
	PPS	Polyfenylsulfid
	PPE (PPO)	Polyfenylenoxid
	PPA	Polyftalátové amidy
	<b>Skupina 5</b>	POM-C
	POM-H	Polyoxymetylén (homopolymér)
<b>Skupina 6</b>	TPE-U (TPU)	Termoplastické elastomery na bázi alkenů
	PVC-soft	Polyvinylchlorid měkký







Dodavatel  
kompletních  
řešení



Stálá  
dostupnost



Nejvyšší  
kvalita



Online-  
servis



Individuální  
podpora

## Dnes objednáte – ihned expedujeme



**Portál**

[www.meusburger.com](http://www.meusburger.com)



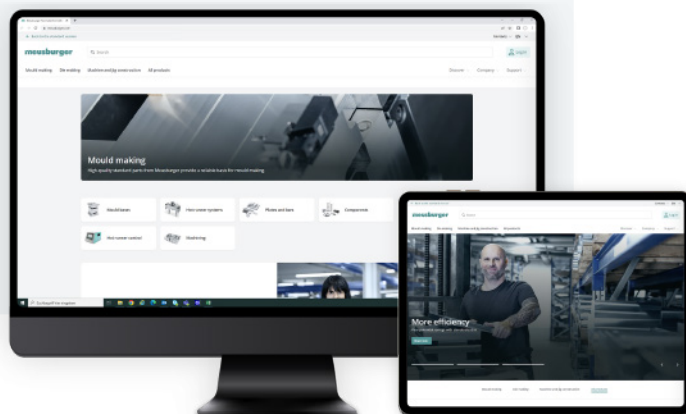
**Telefon**

+43 5574 6706-0



**E-Mail**

[sales@meusburger.com](mailto:sales@meusburger.com)



©2024 Meusburger Georg GmbH & Co. KG. Všechna práva vyhrazena. Jakkoli i částečné použití, zveřejnění, rozšíření, distribuce, reprodukce, zpracování a / nebo modifikace vyžaduje předchozí písemný souhlas společnosti Meusburger Georg GmbH & Co. KG. Právo na tiskové chyby, omyly, stejně tak jako technické změny vyhrazeno.

Meusburger Georg GmbH & Co KG | Kesselstr. 42 | 6960 Wolfurt | Austria  
T +43 5574 6706-0 | [sales@meusburger.com](mailto:sales@meusburger.com) | [www.meusburger.com](http://www.meusburger.com)

100028853-V1-03/24-CS

**meusburger**  
Standards for your success.