



Construction d'outils de découpe

Matières de production

Cire de protection anticorrosion de haute performance VPW 110



Protection contre la corrosion pour les conditions les plus difficiles, comme l'électroérosion à fil ou les transports outre-mer.

Protection contre la corrosion

- › VPW 110
- › VPW 80
- › VPG 70 FD **H1**
- › VPG 60

Produit de fixation, haute résistance, viscosité réduite VBA 6M03



Colle très résistante pour la fixation, par exemple, de douilles à coller fortement sollicitées avec un espace de collage très réduit.

Coller

- › VBA 6M03
- › VBA 6M48

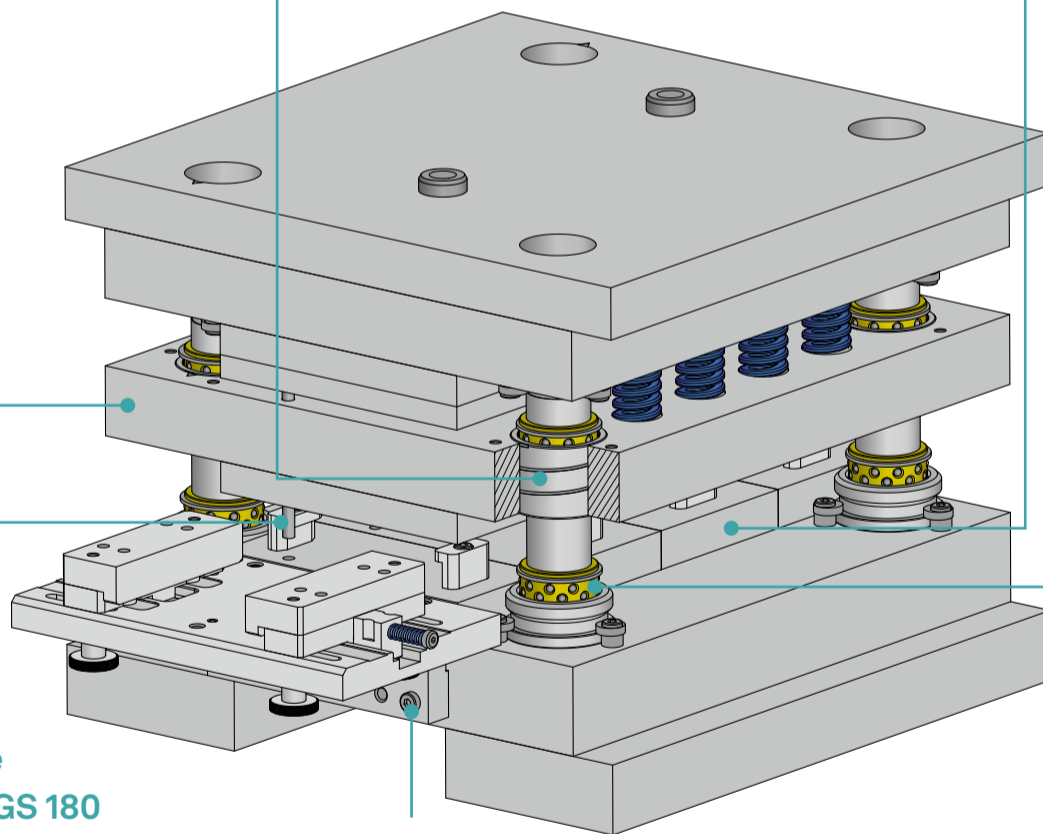
Nettoyant universel haute performance VCM 20



Elimination sans résidus de graisses, d'huiles, de cires et de nombreuses autres salissures.

Nettoyage

- › VCM 20 **K1** **K3**
- › VCM 25 FD **H1**
- › VCQ 10
- › VCW 25



Graisse haute performance entièrement synthétique VGS 180



Lubrification exigeante, entre autres, d'éléments actifs ou de guidage.

Lubrification de moules

- › VGS 180
- › VGM 160
- › VGS 170 S
- › VGS 160 FD **H1**
- › VLS 250

Pâte de montage blanche VAP 1000



Protection contre la corrosion, le grippage et la rouille d'ajustement, par exemple sur les assemblages vissés.

Montage

- › VAP 1000 **H1**
- › VAP 1000 S

Huile haute performance entièrement synthétique VLS 250



Pour la lubrification des pièces de guidage telles que les douilles de guidage à billes ou à rouleaux.

Lubrification des paliers à roulement

- › VLS 250



Commandez tout de suite dans la boutique en ligne !
www.meusburger.com/equipement-d-atelier

meusburger

Standards for your success.