

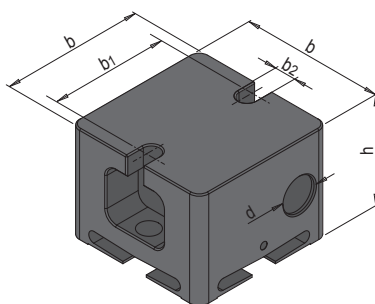



DESCRIZIONE DEL PRODOTTO

- » Elementi di riferimento integrati direttamente nel portaelettrodo
- » Preparato per codificare chip
- » Con viti di fissaggio incluse

MATERIALE

- » 1.0038, brunito



b	h	d	b2	b1	 Pz. / UDC	N°	EUR
54	40	13	6,7	40	1	HER 1252/40	<>
54	40	13	6,7	40	12	HER 1252/40/Set-12	<>