

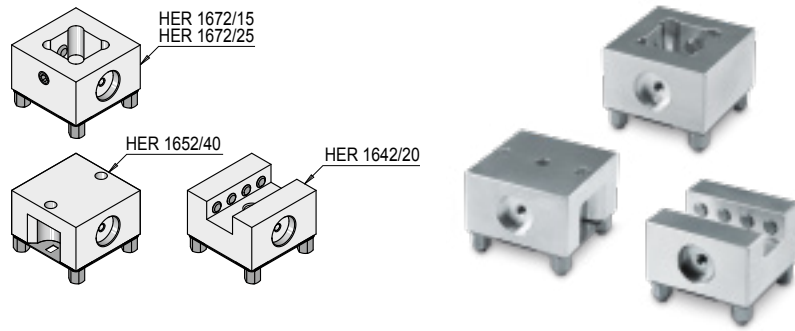


## DESCRIZIONE DEL PRODOTTO

- » Compatibile con ITS-50
- » Preparato per codificare chip
- » Perni filettati inclusi
- » Con viti di fissaggio incluse

## MATERIALE

- » 3.3547



Contenuto	Pz.	N°	EUR
HER 1642/20	3	HER 1692/Set-12	< >
HER 1652/40	3		
HER 1672/15	3		
HER 1672/25	3		