

Costruzione stampi

Stampi a canale caldo



DISPONIBILITÀ
IMMEDIATA



Highlight

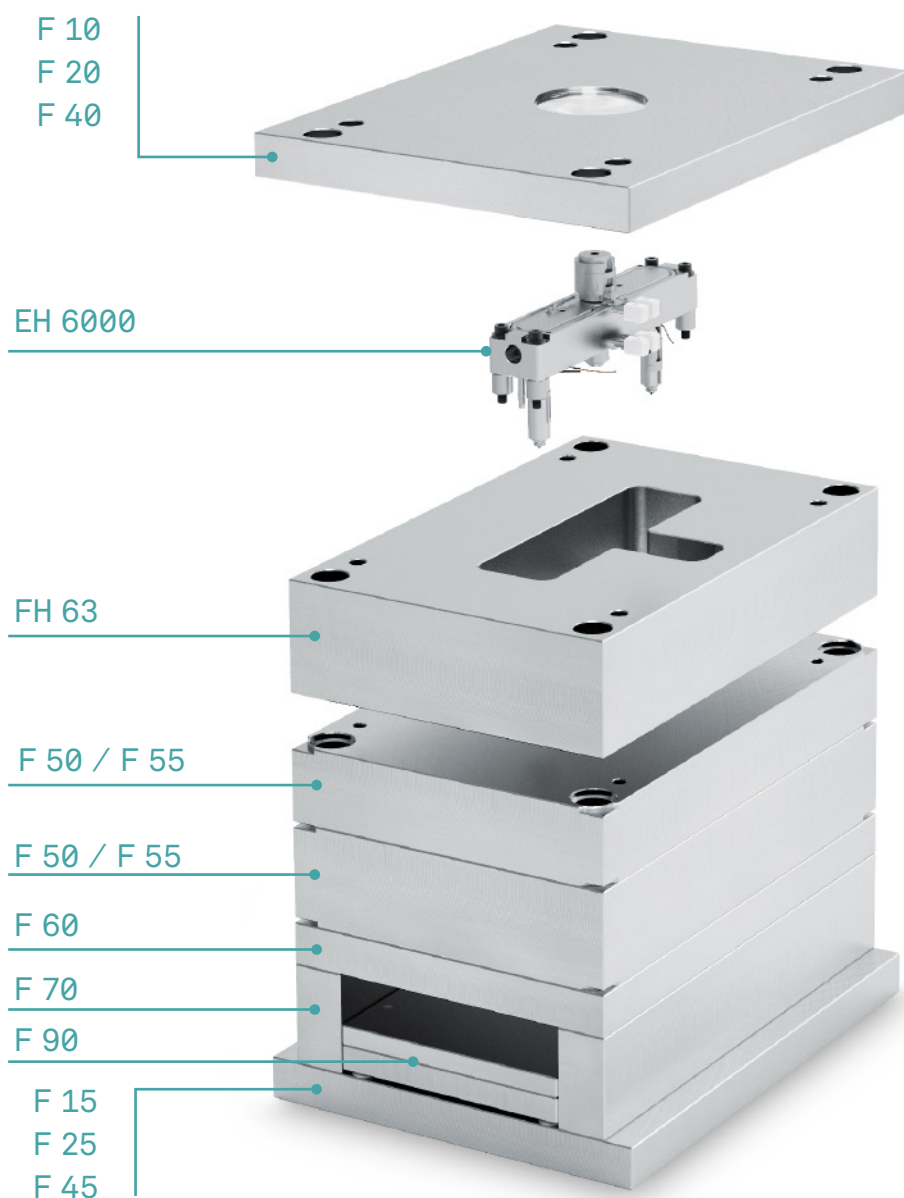
- › Piastra distanziale FH 63
- › Configuratore per sistemi a canale caldo nello shop online
- › Servizio clienti di alta qualità in loco e in sede

www.meusburger.com



Stampo a canale caldo in soli 5 minuti

Il configuratore per stampi a canale caldo della Meusburger offre numerosi vantaggi, i quali non solo si traducono in termini di risparmio di tempo, ma anche in termini di riduzione dei costi. Il portastampo completo, incluso il sistema a canale caldo, può essere configurato con pochi click e inviato in poco tempo con un solo ordine.



Trovate maggiori informazioni sul nostro stampo a canale caldo al sito:

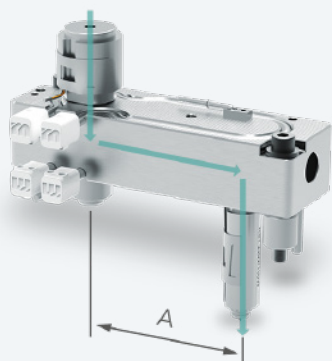
www.meusburger.com/stampi-a-canale-caldo

Vantaggi:

Sistema a canale caldo EH 6000: viene consegnato completamente lavorato e assemblato
Piastra distanziale FH 63: viene fornita completa di cavità fresate per il distributore
Targhetta standard E 19100/43 70/1/2: viene fornita con dati rilevanti per il sistema

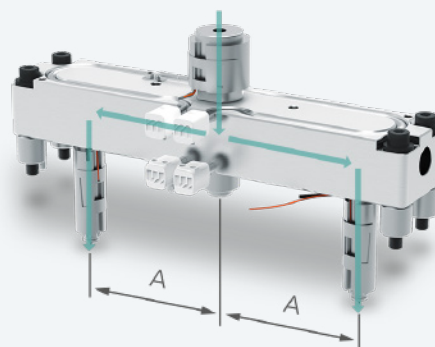
4 varianti – massima flessibilità

Con i nostri stampi a canale caldo standardizzati, avete la possibilità di scegliere tra quattro diversi tipi di distributore. Grazie alle dimensioni di distributore offerte, alle posizioni variabili degli ugelli e all'ampia scelta di ugelli, è possibile configurare in modo rapido e affidabile la soluzione a canale caldo più adatta al vostro progetto.



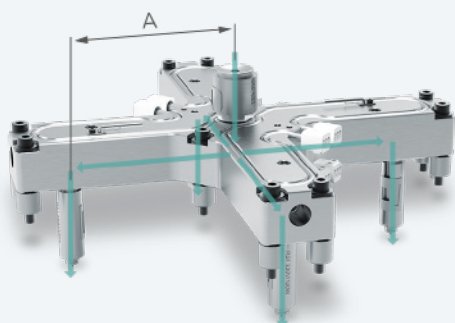
Distributore ad 1 punto IMT1

Dimensioni interne possibili:
A: 37,5 – 206,25 mm



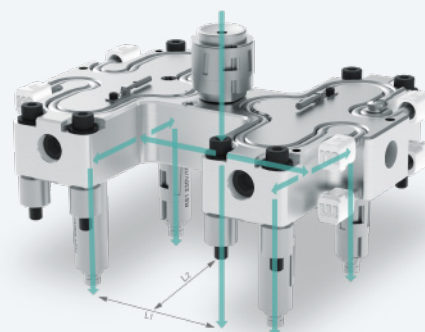
Distributore in linea a 2 punti IMT2

Dimensioni interne possibili:
A: 25,0 – 206,25 mm



Distributore a croce a 4 punti CMT4

Dimensioni interne possibili:
A: 35,5 – 220,5 mm



Distributore ad H a 4 punti HMT4

Dimensioni interne possibili:
L1: 40,0 – 210,0 mm
L2: 25,0 – 206,25 mm



Maggiori informazioni:

www.meusburger.com/stampi-a-canale-caldo



Sistema a canale caldo EH 6000 – struttura

Approfittate delle innumerevoli possibilità di combinazione con i nostri componenti per canale caldo standardizzati per ottenere una soluzione personalizzata, perfettamente adatta al vostro progetto di stampo.

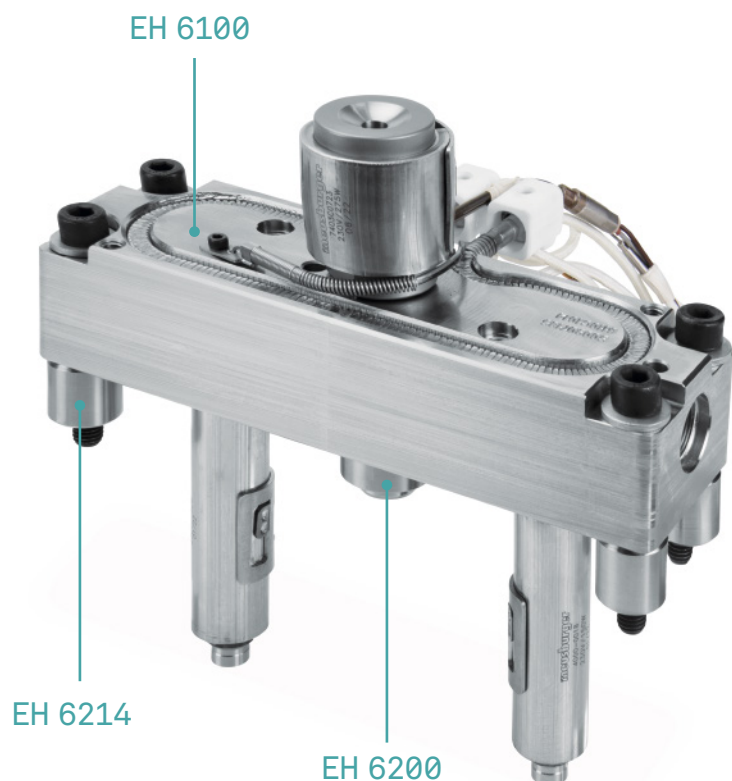
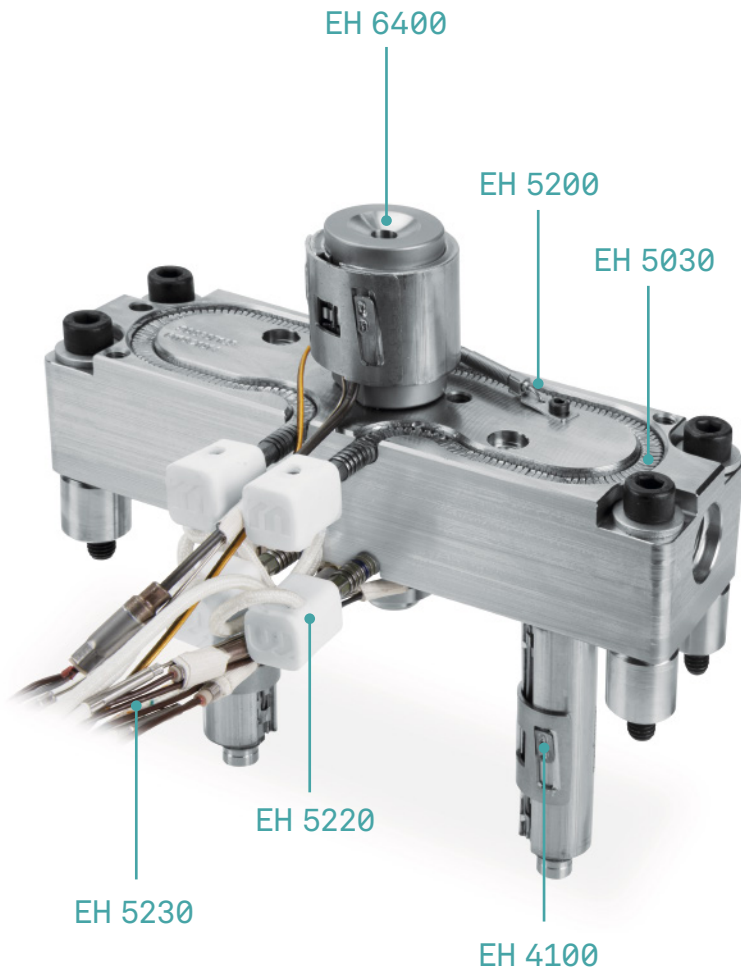


KLAUS DIETER

KAPP

Sviluppo prodotti Sistemi a canale caldo

Sulla base dei nostri componenti per canale caldo personalizzati, sviluppiamo sistemi a canale caldo personalizzati per soddisfare le esigenze dei nostri clienti. La disponibilità immediata dei componenti nello shop online riduce al minimo i tempi di fermo macchina in caso di riparazione.



I componenti in dettaglio

Ugello a canale caldo smartFILL avvitato EH 4100:

- › Incluse ghiere ugello in 4 varianti
- › Riscaldamento con 230 V, lunghezza cavo di 2000 mm
- › Con termocoppia integrata Fe-CuNi (tipo J), DIN 43710, nero+/ bianco-
- › Pressione di iniezione mass.: 1800 bar

Resistenza tubolare flessibile EH 5030:

- › Potenza di 700 – 2800 W, a seconda della dimensione del distributore

Termocoppia ad angolo EH 5200:

- › Fe-CuNi (tipo J)
- › Termocoppia con molla di protezione
- › Cavo di collegamento 5000 mm

Connettore per riscaldatore, completo EH 5220:

Morsetto di collegamento

- › Consente un collegamento senza viti delle linee di alimentazione elettrica, adatto per tutte le resistenze flessibili
- › Sono disponibili due opzioni di serraggio per ogni morsetto, in modo che la resistenza flessibile possa essere collegata parallelamente alla presa di riscaldamento formando un “ponte”

Cavo di connessione

- › Cavo nichelato puro 2,5 mm² con isolamento in fibra di vetro, 4-x sino a 300°C

Conduttore di protezione EH 5230:

- › Cavo di collegamento 2500 mm

Distributore EH 6100:

- › Disponibile nelle qualità di materiale 1.2311 / 1.2316, a seconda del tipo di materia plastica utilizzata

Centratore EH 6200:

- › Posiziona il distributore nel centro dello stampo, di fronte alla bussola di iniezione

Set di avvitamento distanziatori EH 6214:

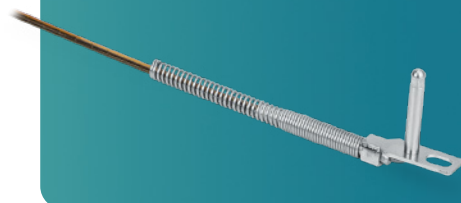
- › Per l'esatto posizionamento e avvitamento dei distributori

Bussola di iniezione per distributore EH 6400:

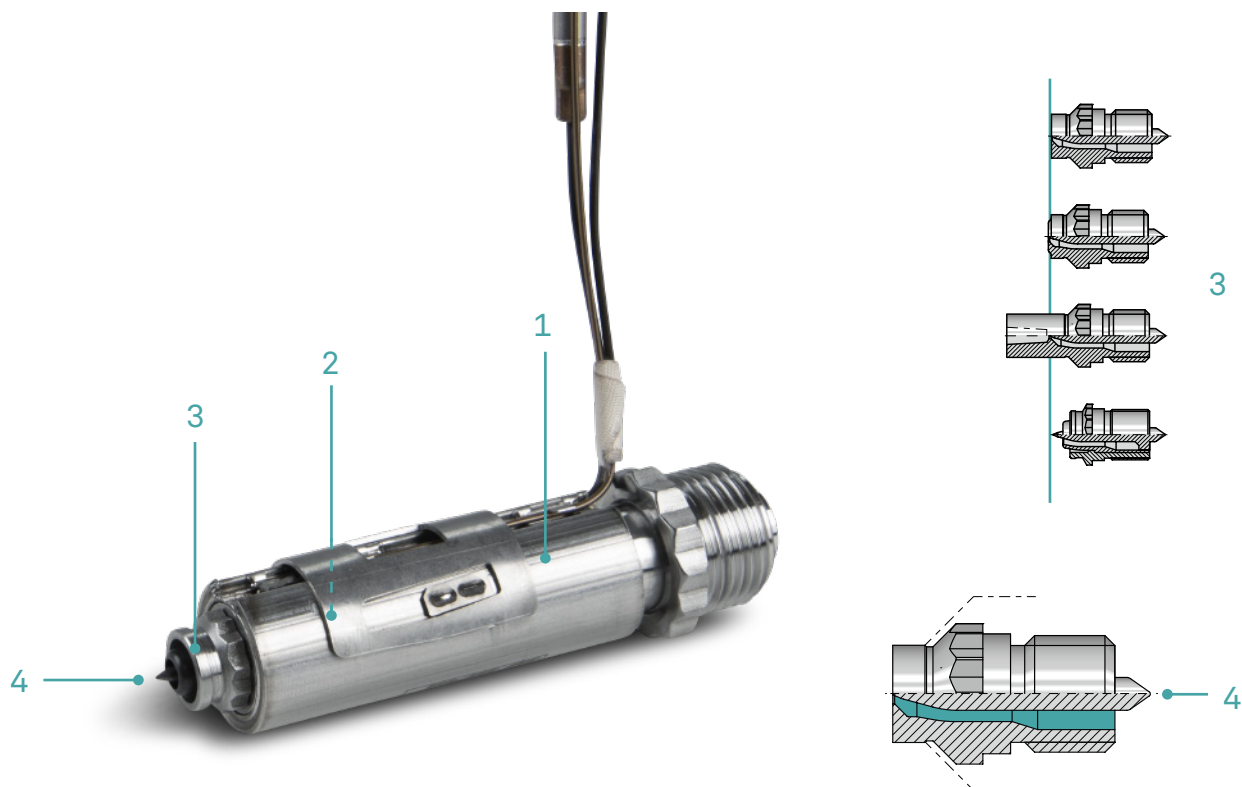
- › Con termocoppia integrata Fe-CuNi (tipo J), DIN 43710, nero+/ bianco-
- › Riscaldamento con 230 V, lunghezza cavo di 2000 mm

Termocoppia ad angolo EH 5200

Design compatto e stretto. Tempi di reazione molto brevi con un campo di misurazione da 300°C a 450°C.



Ugello a canale caldo, smartFILL avvitato E 4100



Tecnologia di riscaldamento innovativa

1

- › Eccellente trasmissione del calore nel materiale plastico da lavorare
- › Profilo omogeneo della temperatura su tutta la lunghezza dell'ugello, grazie a distributori di potenza differenziati
- › Cambio semplice e rapido del riscaldamento e della sonda termica, grazie alla serratura di bloccaggio intelligente

Canale di distribuzione a basso consumo con superficie di alta qualità

2

- › Ottimo scambio di fusione, grazie all'assenza di angoli morti
- › Sollecitazione di taglio ridotta del materiale fuso
- › Buone proprietà di cambio colore

Diversi tipi di ghiera ugello

3

- › Adattabilità flessibile degli ugelli a canale caldo alle diverse applicazioni e materiali
- › Ghiera ugello facili da sostituire e ad elevata resistenza all'usura
- › Lunghezza dell'ugello costante (dimensione l) per tipi di iniezione diversi

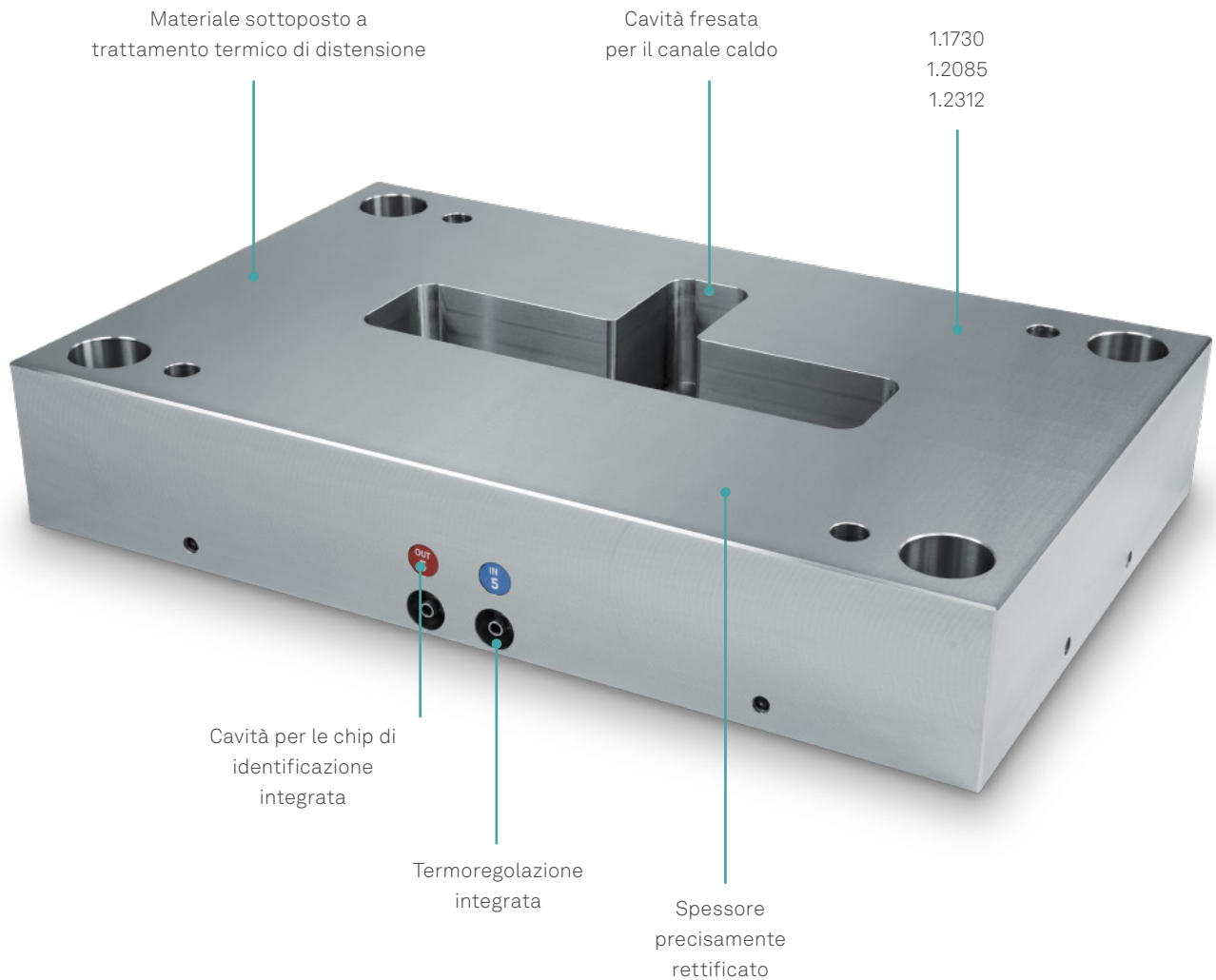
Puntale ugello per proprietà di flusso ottimali

4

- › La divisione e il ricongiungimento del materiale fuso avviene nella parte calda dell'ugello
- › Riduce la formazione delle linee di flusso
- › Ottimizzazione della qualità ottica e meccanica del pezzo

Piastra distanziale FH 63

La piastra di distribuzione FH 63 viene creata automaticamente tramite l'immissione dei parametri nel configuratore. La larghezza e la lunghezza possono essere selezionate individualmente, mentre lo spessore viene generato automaticamente. Le dimensioni dello stampo disponibili variano da 216 x 246 sino a 796 x 1196 mm. Il modello in 3D contiene già la cavità idonea per il sistema a canale caldo. Inoltre, sono disponibili tre diverse qualità di materiale.



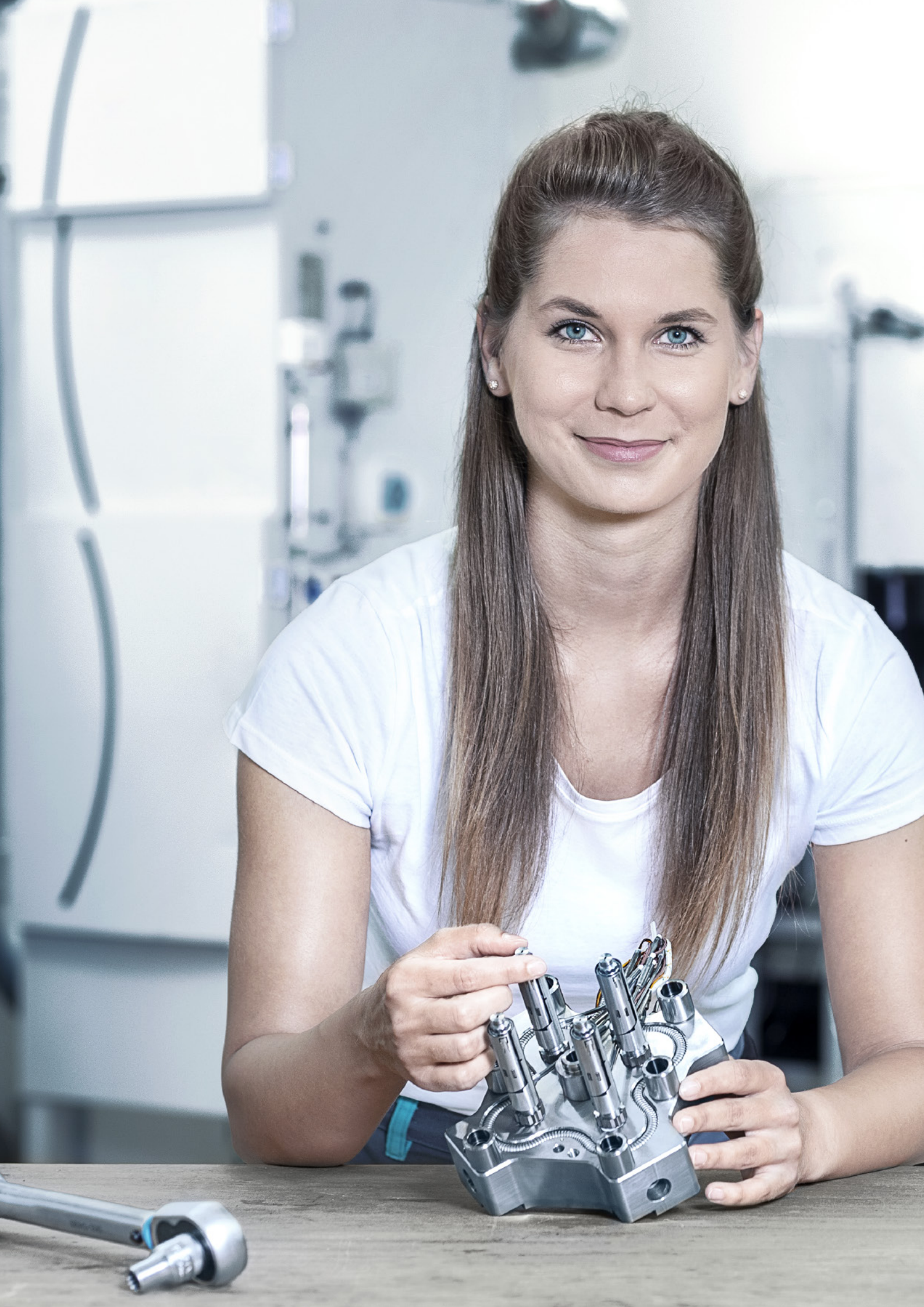
Piastrine di identificazione per la termoregolazione



E 2030

E 2030 S

stampabili secondo le vostre esigenze



Stampo a canale caldo con pochi click

Il configuratore per gli stampi a canale caldo è lo strumento ideale per i progettisti. Con pochi click si ottiene il portastampo completo con il sistema a canale caldo incluso, nella consueta alta qualità. Naturalmente sono disponibili come sempre i dati in 3D da scaricare. I vantaggi sono evidenti. Durante la progettazione dello stampo, il progettista può concentrarsi su altre tematiche e in questo modo risparmiare tempi e costi.

I vantaggi in un colpo d'occhio:

- › Configurazione semplice e veloce degli stampi a canale caldo
- › Elevata flessibilità, grazie alle posizioni individuali degli ugelli
- › Visualizzazione in tempo reale del distributore e disponibilità immediata dei dati in 3D
- › Costi trasparenti grazie all'indicatore dei prezzi
- › Tempi di consegna brevi dei pezzi configurati



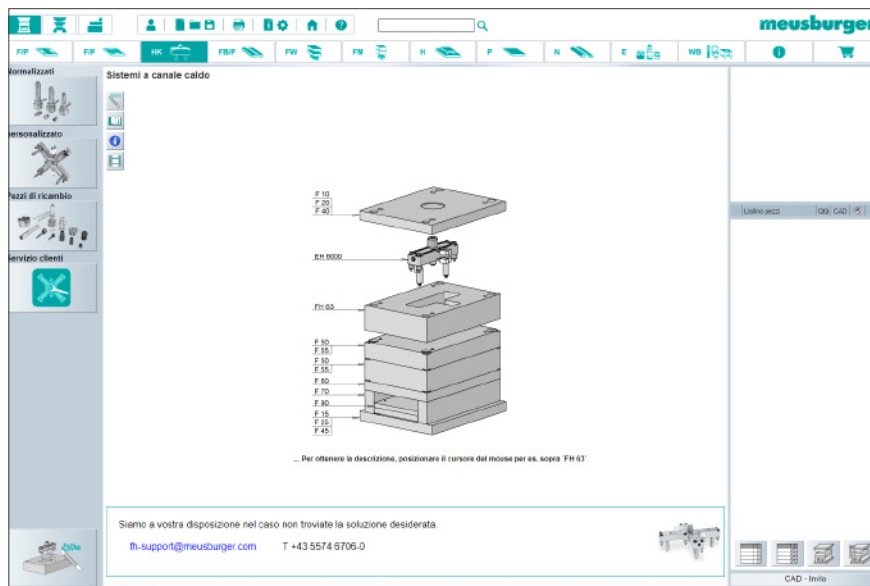
Trovate maggiori informazioni sul nostro configuratore per stampi a canale caldo FH nel nostro video:

www.meusburger.com/video-sul-configuratore-fh

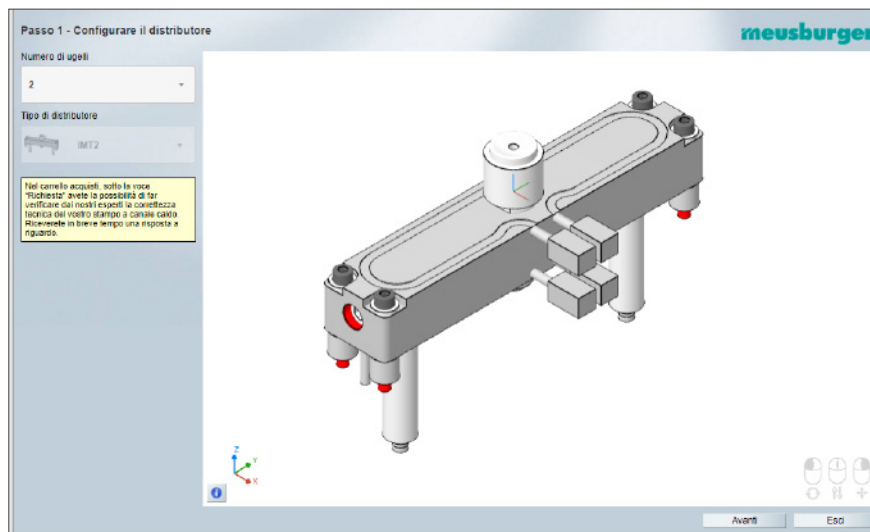


Configuratore per stampi a canale caldo FH

Il configuratore per gli stampi a canale caldo è lo strumento ideale per i progettisti. Con pochi click si ottiene il portastampo completo con il sistema a canale caldo incluso, nella consueta alta qualità. Naturalmente sono disponibili come sempre i dati in 3D da scaricare.

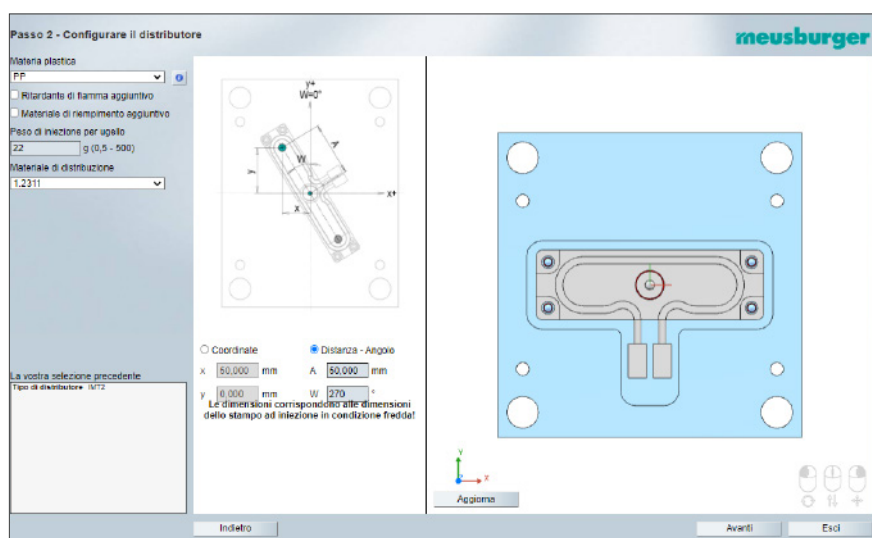
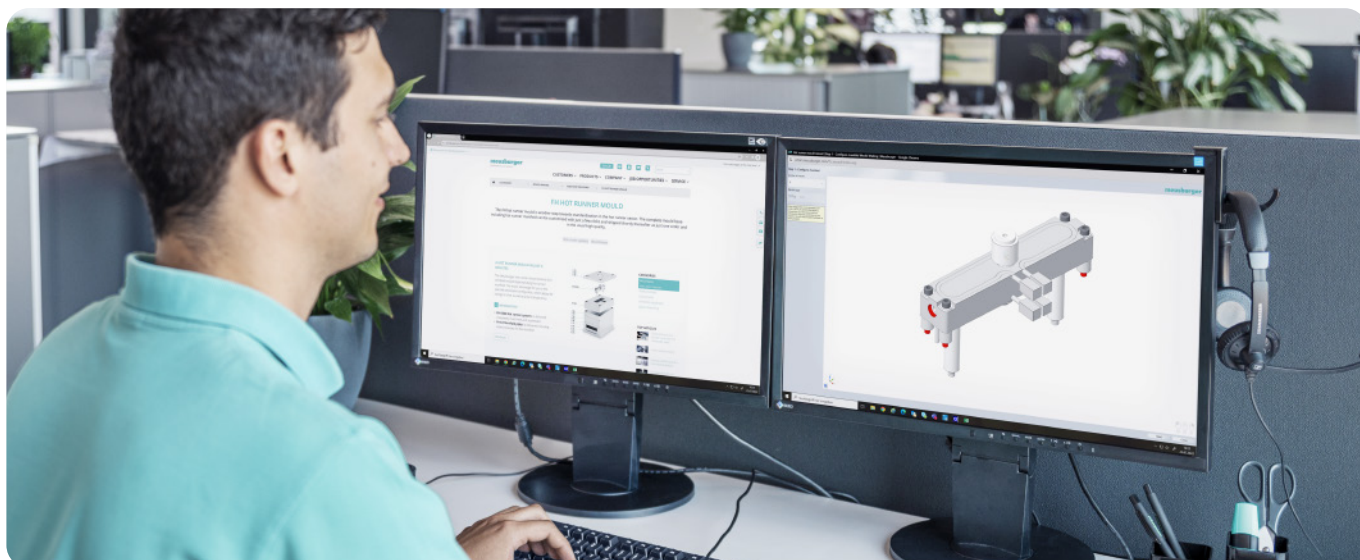


Il configuratore per gli stampi a canale caldo può essere avviato semplicemente cliccando sul tasto “HK” nello shop online.



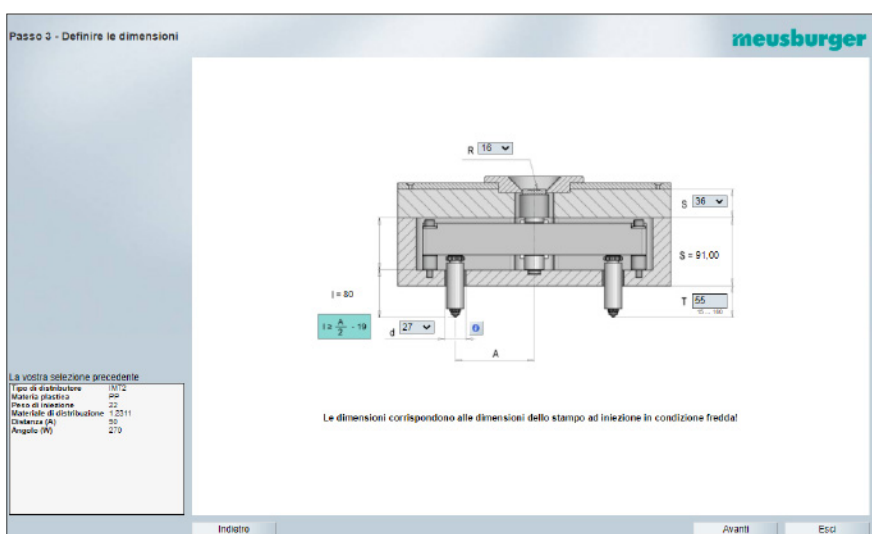
Come prima cosa, viene definito il tipo di distributore e la quantità degli ugelli.





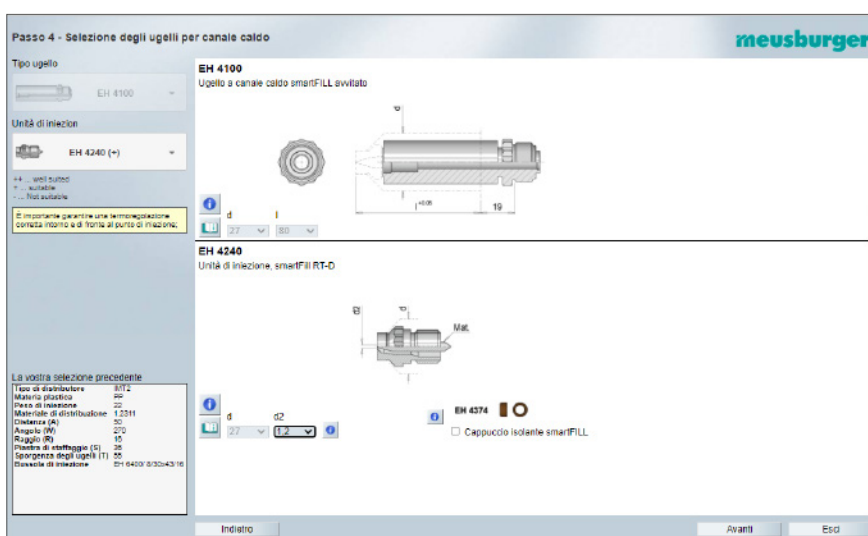
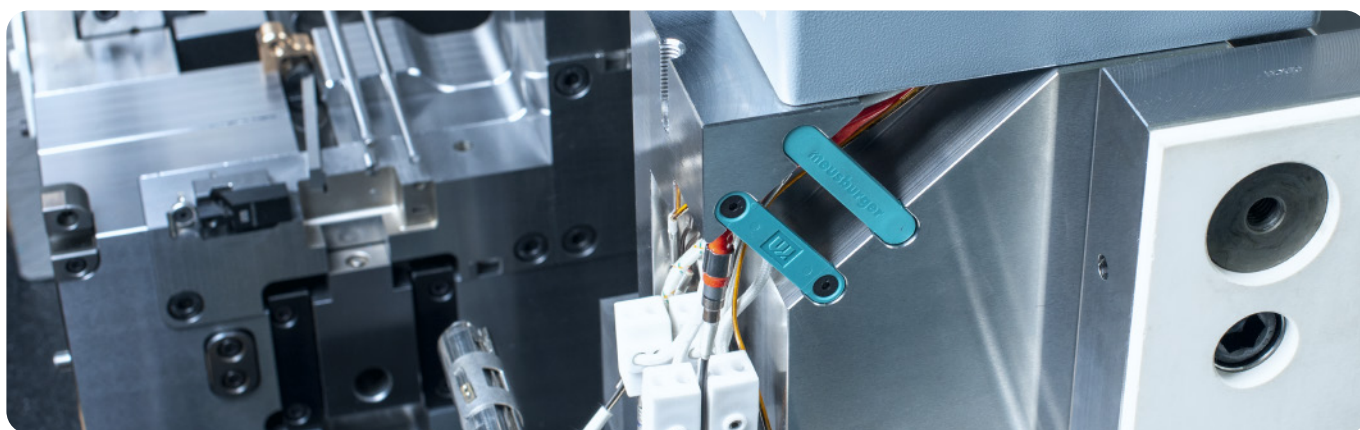
Come seconda cosa, viene inserito il tipo di materia plastica da lavorare e il peso del materiale del manufatto. Inoltre, a seconda del modello, può essere selezionato il tipo di acciaio necessario per il distributore.

La posizione del distributore nella piastra di distribuzione può essere definita tramite l'inserimento delle coordinate del punto di iniezione X e Y oppure tramite la distanza dell'ugello e dell'angolo.



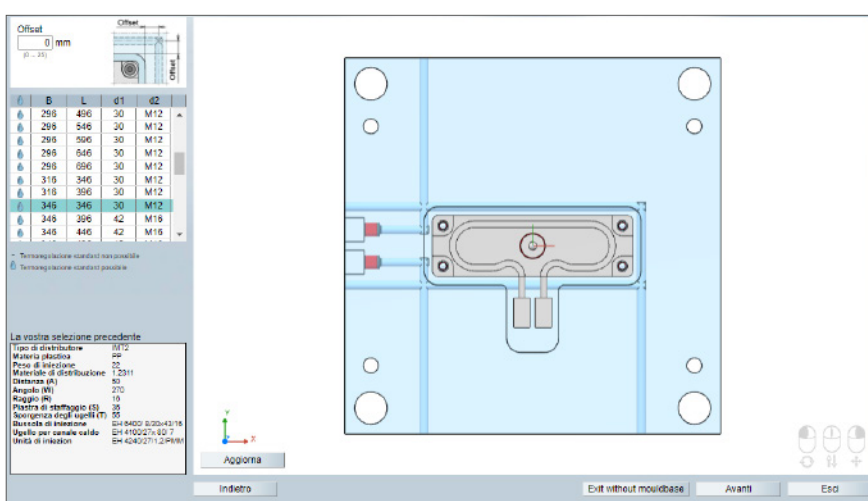
A questo punto, vengono definite varie dimensioni dello stampo a canale caldo. Inoltre, è possibile modificare il diametro dell'ugello. In questa fase, l'ugello più adatto è già preimpostato.





Quando si seleziona la tipologia di ugello, la ghiera ugello EH 4200 / RT è impostata come standard, poiché questa è la soluzione ideale nella maggior parte dei casi. Tuttavia, offriamo anche la possibilità di passare a un'altra tipologia di ghiera ugello.

Se per la combinazione di materiale e la tipologia di iniezione viene consigliato un cappuccio isolante, questo viene pre-selezionato e può essere ordinato direttamente.

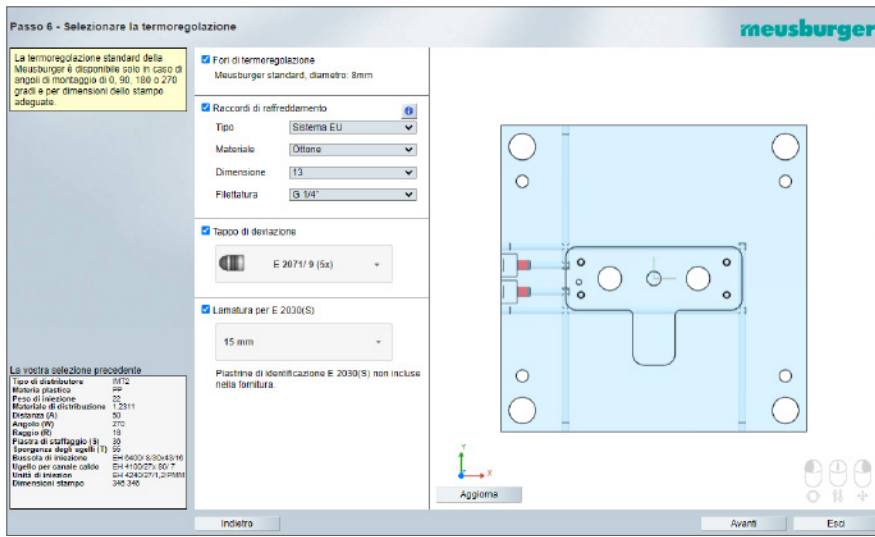


Dopodiché, può essere selezionata la dimensione dello stampo desiderata.

La visualizzazione dinamica della dimensione dello stampo mostra in maniera ottimale la proporzione tra il distributore e la piastra di distribuzione. In caso di dubbi, può essere selezionata la dimensione dello stampo successiva o quella più piccola.



L'offset del foro di termoregolazione rispetto al ritaglio del distributore può essere regolato da 0 a 25 mm, quindi si possono ottenere altre dimensioni dello stampo.

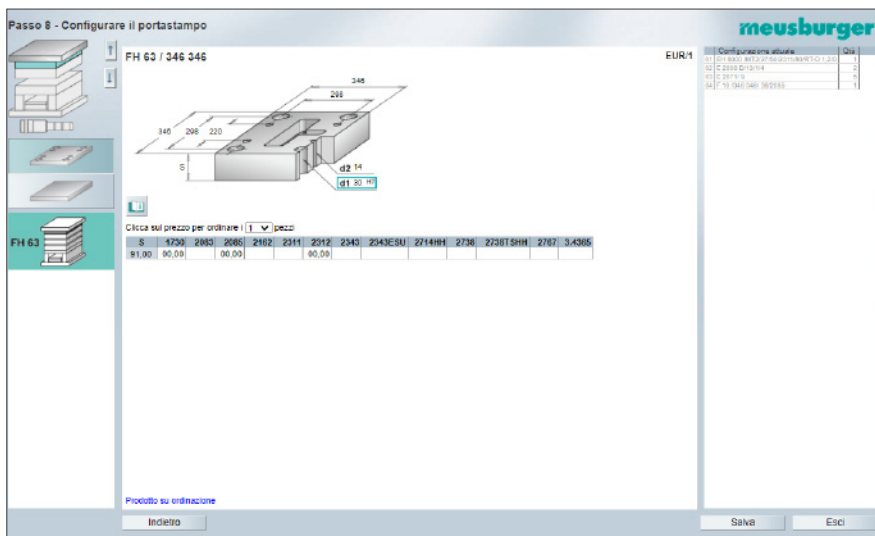


In questa fase può essere configurata la termoregolazione.

In questa fase può essere configurata la termoregolazione.

ATTENZIONE:

È possibile generare automaticamente una termoregolazione standard solo nel caso in cui l'inserimento dell'angolo (W), effettuato nel passo 3, presenti un valore di 0°, 90°, 180° o di 270°.



Come ultima cosa, viene avviato l'assistente automatico e quindi è possibile selezionare il materiale per la piastra di distribuzione, le altre piastre e gli accessori per il portastampo completo.



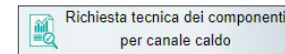
Meusburger
Kesselstraße 42
AT 6960 Wolfurt

Meusburger Georg GmbH Co KG
Kesselstr. 42 | 6960 Wolfurt | Austria
T +43 5574 6706 - 0
F +43 5574 6706 - 11

Posizione	Denominazione	Data:	Descrizione	QTA	EUR/1	Importo in EUR CAD
10	EH 6100 IMT2/27/50/2311/80/RT-D 1.2/043/16		Canale caldo	1	00,00	00,00
20	E 2000 D/13/114		Innesto rapido	2	00,00	00,00
30	E 2071/9		Tappo chius. c. stera	5	00,00	00,00
40	F 10 046 346/ 36/2085		Plastra di fissaggio	1	00,00	00,00
50	F11 60 0346 346/91 00/IMT2/27/50/270/2085		Plastra di distruzione	1	00,00	00,00
60	F 52 046 346/ 22/2085		Plastra di forma	1	00,00	00,00
70	F 50 046 346/ 27/2085		Plastra di forma	1	00,00	00,00
80	F 70 046 346/ 44/76/2085		Distanziale	2	00,00	00,00
90	F 90 046 346/ 255/2085		Tavolino espulsori	1	00,00	00,00
100	F 10 046 346/ 27/2085		Plastra di fissaggio	1	00,00	00,00
110	E 1000/22- 22/ 35		Colonna guida	1	00,00	00,00
120	E 1000/24- 22/ 35		Colonna guida	3	00,00	00,00
130	E 1100/22- 27		Escoche guida	1	00,00	00,00
140	E 1100/24- 27		Escoche guida	3	00,00	00,00
150	E 1160/30 x 40		Escoche isola	4	00,00	00,00
160	E 1160/30 x 40		Escoche isola	4	00,00	00,00
170	E 1200/12 x130		Vite testa cilindrica	4	00,00	00,00
180	E 1200/12 x115		Vite testa cilindrica	4	00,00	00,00
190	E 1400/346 396/0/90		Plastra di scaramento	1	00,00	00,00
200	E 1400/346 396/0/90		Plastra di scaramento	1	00,00	00,00

Opzionalmente, la configurazione può essere controllata dai nostri esperti.

Per richiederlo, si prega di cliccare il tasto “Richiesta” nel carrello. Cliccando il tasto sottostante, si apre il modulo con i dati già inseriti. È necessario completare gli altri campi obbligatori. In seguito, è possibile inviare la richiesta tramite il tasto “Invia”.



anteprima / versione CAD

3D 2D

Scarica

Formato [v] [g] [d] [?]

Inserimento diretto (Necessario toolbox Click2CAD)

Sistema CAD [v] [g] [a] [?]

La trasmissione dei dati CAD avviene tramite CADClick. Tutti i dati in 3D possono essere generati per tutti i sistemi CAD vigenti.



Per soluzioni personalizzate si prega di utilizzare il nostro modulo di richiesta sul sito:

www.meusburger.com/richiesta-tecnica

Tutto da un'unica fonte



Elementi di guida

Gli elementi di guida vengono selezionati automaticamente nei diametri e nelle lunghezze idonee e vengono visualizzati nel modello in 3D in posizione corretta.



Componenti elettrici

Gli accessori e i componenti elettrici idonei possono essere ordinati direttamente nello shop online. Anche in questo caso, sono disponibili i dati in 3D. In questo modo, il progettista può montare tutti gli accessori nel progetto e ha così tutte le dimensioni in un colpo d'occhio.



Centralina di termoregolazione profiTEMP+

La centralina di termoregolazione profiTEMP+ non si distingue solo per la tecnica innovativa, ma anche per il design compatto. Oltre alle nuove funzioni intelligenti come Smart Power Limitation (SPL) e MoldCheck, sono state sviluppate le funzioni standard già esistenti nella centralina. Lo schermo touch screen da 7" è stato progettato per garantire un utilizzo semplice e intuitivo.



Maggiori informazioni nel nostro video:

www.meusburger.com/profitemppplus-it



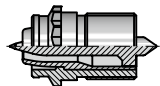
Consegna

Il sistema a canale caldo è completamente montato e collaudato. Il portastampo per gli stampi a canale caldo, esattamente come per la versione standard, non viene preassemblato. Questo presenta un vantaggio: il risparmio di tempo prezioso nello smontaggio dello stesso. In questo modo, tutti i componenti sono disponibili immediatamente per le lavorazioni finali.

4 tipi diversi di ghiera ugello

EH 4200 / RT

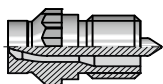
Unità di iniezione, smartFill sezione circolare



- › Buona separazione termica rispetto allo stampo, grazie all'isolamento della materia plastica
- › Per l'iniezione diretta sulla cavità o sul canale freddo
- › Adatta per tutti i polimeri termoplastici con finestre di lavorazione da medie a strette, incluse le sostanze riempitive e rinforzanti
- › Il puntale ugello e la ghiera ugello sono altamente resistenti all'usura e intercambiabili

EH 4240 / RT-D

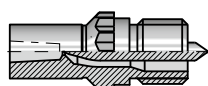
Unità di iniezione, smartFill sezione circolare, passante



- › Per l'iniezione diretta sulla cavità o sul canale freddo
- › Adatta per tutti i polimeri termoplastici con finestre di lavorazione da medie a strette, incluse le sostanze riempitive e rinforzanti
- › Il puntale ugello e la ghiera ugello sono altamente resistenti all'usura e intercambiabili

EH 4245 / RT-DL

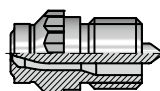
Ghiera ugello, smartFill sezione circolare, passante con prolunga



- › Con prolunga sulla ghiera ugello
- › Per l'iniezione su superfici a forma libera
- › Regolazione sulla geometria dell'articolo
- › Ghiera ugello con estensione per cono
- › Adatta per tutti i polimeri termoplastici con finestre di lavorazione da medie a strette, incluse le sostanze riempitive e rinforzanti
- › Il puntale ugello e la ghiera ugello sono altamente resistenti all'usura e intercambiabili

EH 4250 / RT-DC

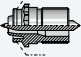
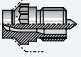

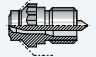
Unità di iniezione, smartFill sezione circolare, passante con calotta



- › Il resto dell'ugello rimane immerso nella calotta per 1 mm
- › Per l'iniezione diretta sulla cavità o sul canale freddo
- › Adatta per tutti i polimeri termoplastici con finestre di lavorazione da medie a strette, incluse le sostanze riempitive e rinforzanti
- › Il puntale ugello e la ghiera ugello sono altamente resistenti all'usura e intercambiabili

Tutte le indicazioni a seguire sono esclusivamente consigli generali, basati sui nostri calcoli e sulla nostra esperienza pluriennale. Per queste indicazioni non forniamo nessuna garanzia, in quanto i nostri prodotti sono solo una parte del processo di produzione. In casi limite, vi preghiamo di contattarci.

Selezione della corretta variante di iniezione

Varianti di iniezione		EH 4200 / RT			EH 4240 / RT-D			EH 4245 / RT-DL			EH 4250 / RT-DC		
													
		A	B(5)	C(5)	A	B(5)	C(5)	A	B(5)	C(5)	A	B(5)	C(5)
Semicristallino	PE	++	++	+	+	++	+	+	++	+	+	++	+
	PP	++	++	+	+	++	+	+	++	+	+	++	+
	PPS	++	++	+	++	++	+	++	++	+	++	++	+
	PET (1)	++	++	+	++	++	+	++	++	+	++	++	+
	PBT (1)	++	++	+	++	++	+	++	++	+	++	++	+
	PPO (4)	++	++	+	++	++	+	++	++	+	++	++	+
	PA6	++	++	+	++	++	+	++	++	+	++	++	+
	PA6.6 (1)	++	++	+	++	++	+	++	++	+	++	++	+
	POM-Co	++	++	+	+	++	+	+	++	+	+	++	+
	POM-H (5)	++	++	+	+	++	+	+	++	+	+	++	+
Amorfo	PMMA (5)	++	++	+	+	++	+	+	++	+	+	++	+
	ABS	++	++	+	+	++	+	+	++	+	+	++	+
	ASA	++	++	+	+	++	+	+	++	+	+	++	+
	SAN	++	++	+	+	++	+	+	++	+	+	++	+
	PS (SB)	++	++	+	+	++	+	+	++	+	+	++	+
	PC (5)	++	++	+	+	++	+	+	++	+	+	++	+
	PES	++	++	+	+	++	+	+	++	+	+	++	+
	PSU	++	++	+	+	++	+	+	++	+	+	++	+
	PEI	++	++	+	+	++	+	+	++	+	+	++	+
	PVC soft (5)	++	++	+	+	++	+	+	++	+	+	++	+
Blend	PC/ABS	++	++	+	+	++	+	+	++	+	+	++	+
	PC/PBT	++	++	+	++	++	+	++	++	+	++	++	+
Elastomero	PP-EPDM	++	++	+	+	++	+	+	++	+	+	++	+
	TPE-A (5)	+	+	+	-	+	+	-	+	+	-	+	+
	TPE-C (5)	+	+	+	-	+	+	-	+	+	-	+	+
	TPE-U (5)	+	+	+	+	+	+	+	+	+	+	+	+
	TPE-O (5)	+	+	+	-	+	+	-	+	+	-	+	+
	TPE-S (5)	+	+	+	-	+	+	-	+	+	-	+	+

Idoneità del materiale:

++	molto idoneo
+	idoneo
-	non idoneo

Additivi:

A	senza additivi	(1)
B	fibra di vetro	(4)
C	ritardante di fiamma	(5)

diametro minimo di iniezione consigliato = 1,2 mm
 senza Noryl GTX
 si consiglia cappuccio isolante

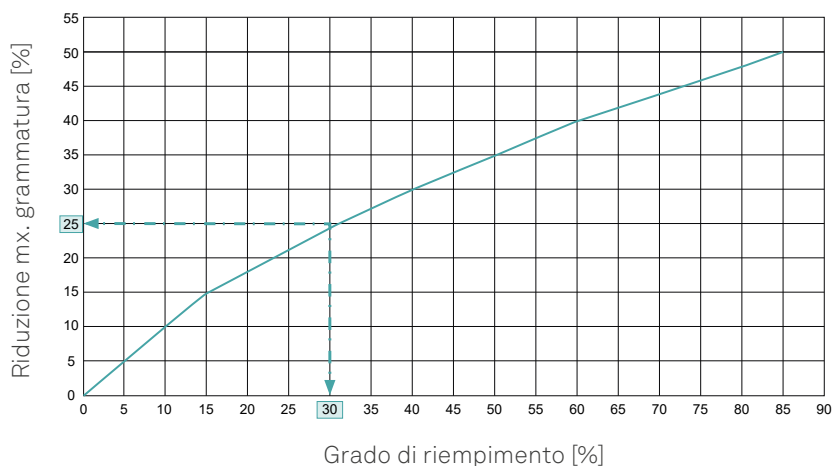


Grammatura di iniezione per ugello

Varianti di iniezione		bassa viscosità		viscosità media		alta viscosità	
		$\pi (T_{set}/3000 \text{ s}^{-1}) < 60 \text{ Pa}\cdot\text{s}$		$\pi (T_{set}/3000 \text{ s}^{-1}) = (60-150) \text{ Pa}\cdot\text{s}$		$\pi (T_{set}/3000 \text{ s}^{-1}) > 150 \text{ Pa}\cdot\text{s}$	
		PE-HD, PE-LD, PP, PS, SB, TPE-O, TPE-S		ABS, ABS/ASA, ABS/PA, ASA, PA11, PA12, PA4.6, PA6, PA6.10, PA6.12, PA6.6, PBT, PET, PES, POM-C, PPE(PPO), PP/EPDM, PPS, PSU, SAN, TPE-A, TPE-C, TPE-V		PC, PC/ABS, PC/PBT, PEI, PMMA, POM-Homo, PSU, PVC-soft, TPE-U	
		min. [g]	max. [g]	min. [g]	max. [g]	min. [g]	max. [g]
ø 19	EH 4200 / RT	0,5	30	0,5	15	0,5	8
	EH 4240 / RT-D						
	EH 4250 / RT-DC						
ø 27	EH 4200 / RT	3	70	3	35	3	20
	EH 4240 / RT-D						
	EH 4245 / RT-DL						
	EH 4250 / RT-DC						
ø 37	EH 4200 / RT	15	500	15	300	15	150
	EH 4240 / RT-D						
	EH 4245 / RT-DL						
	EH 4250 / RT-DC						

Riduzione della grammatura di iniezione per ugello in funzione del grado di riempimento

Per le materie plastiche rinforzate e caricate, la grammatura massima ammissibile di iniezione viene ridotta in base al seguente diagramma “Riduzione della grammatura di iniezione”:



“Riduzione della grammatura di iniezione”. Esempio: 30% di contenuto di riempimento, 25% di grammatura di iniezione

Progettazione del diametro del foro di iniezione

Determinazione del diametro del foro di iniezione:

La qualità del foro di iniezione dipende da molti fattori: diametro del foro di iniezione, spessore della parete, tipo di materia plastica, volume/peso del pezzo e termoregolazione/raffreddamento della zona di iniezione. Un diametro del foro di iniezione troppo piccolo infatti, causerebbe uno sforzo di taglio troppo elevato, una perdita di carico elevata e un frizionamento eccessivo del materiale. Al contrario, un diametro del foro di iniezione troppo grande causerebbe un punto di rottura inaccettabile.

Regola:

Foro di iniezione diretto:

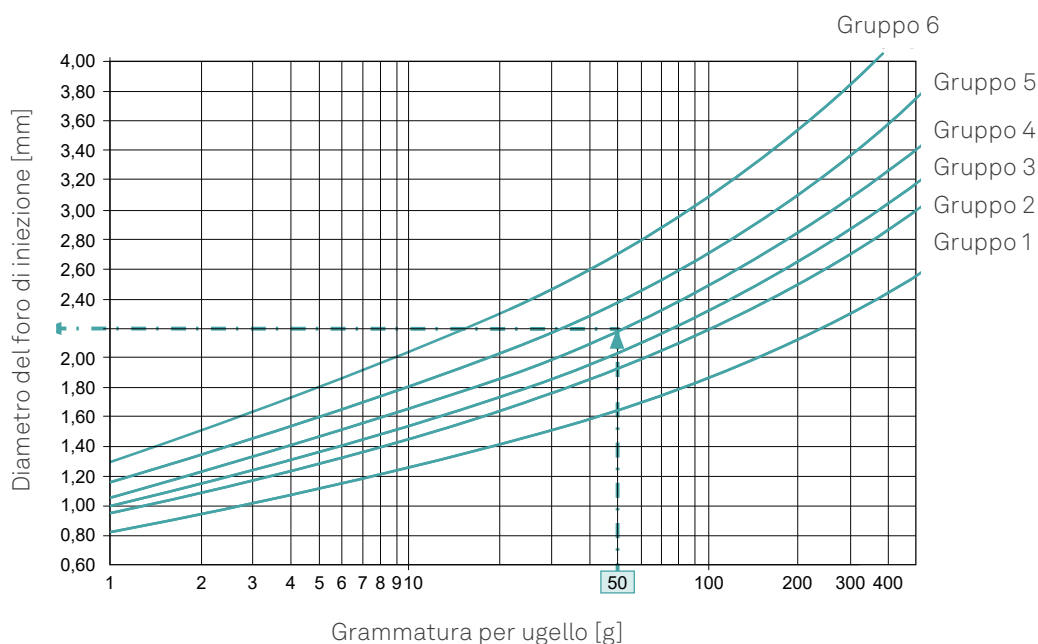
- › Selezione secondo la tabella presente nei cataloghi e in considerazione del tipo di materiale plastico

Foro di iniezione su canale freddo tramite materozza:

- › Eseguire il diametro del foro di iniezione più grande possibile (ca. 0,5 mm sino a 1 mm più grande; fare attenzione allo scorrimento e alla sbavatura dell'ugello)

Le informazioni sul dimensionamento del diametro del foro di iniezione contengono solo consigli generali, basati sui nostri calcoli e sulla nostra esperienza pluriennale. Per queste indicazioni non forniamo nessuna garanzia, in quanto i nostri prodotti sono solo una parte del processo di produzione. In casi limite, vi preghiamo di contattarci.

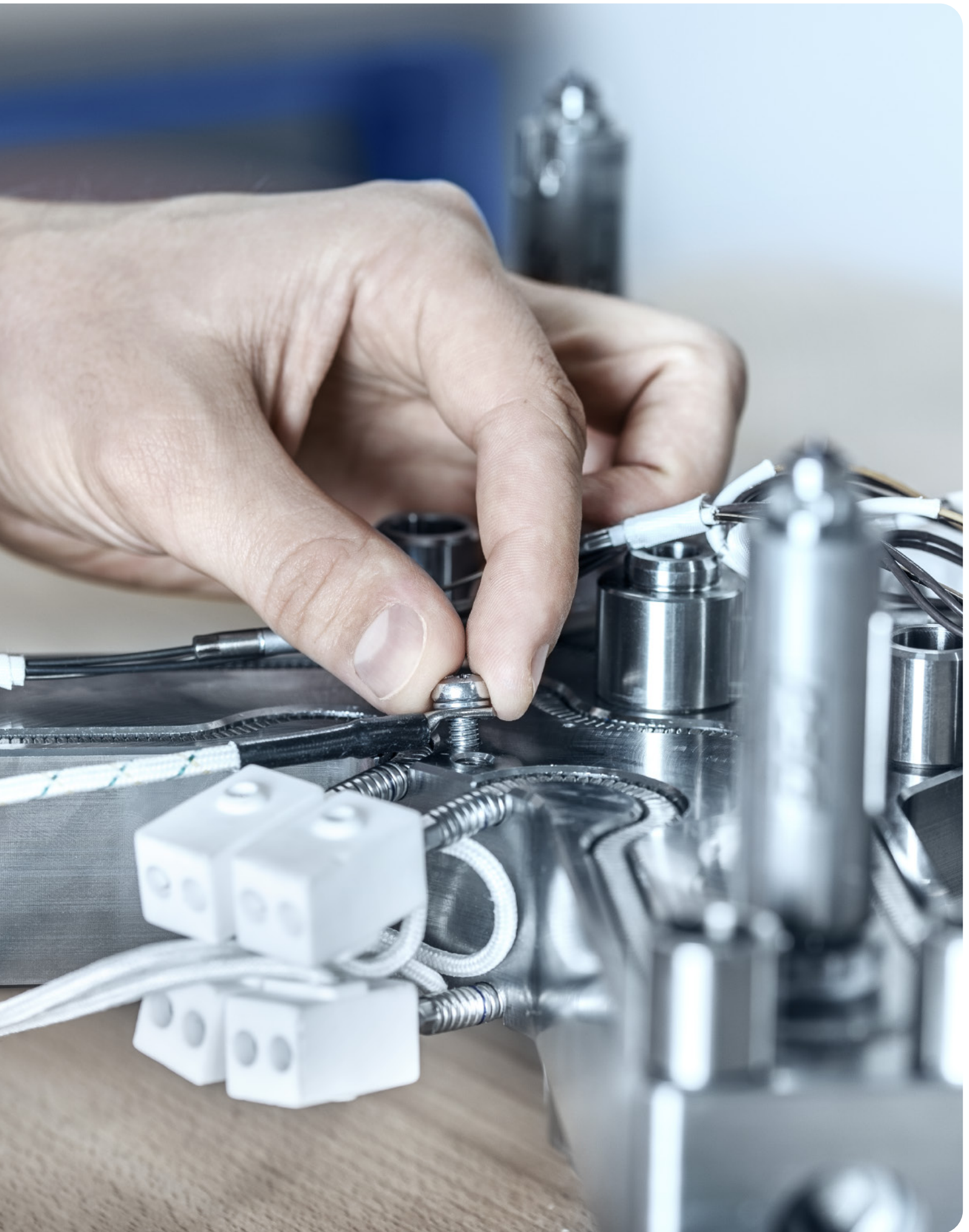
Diametro del foro di iniezione: EH 4100/19... EH 4100/27... EH 4100/37...

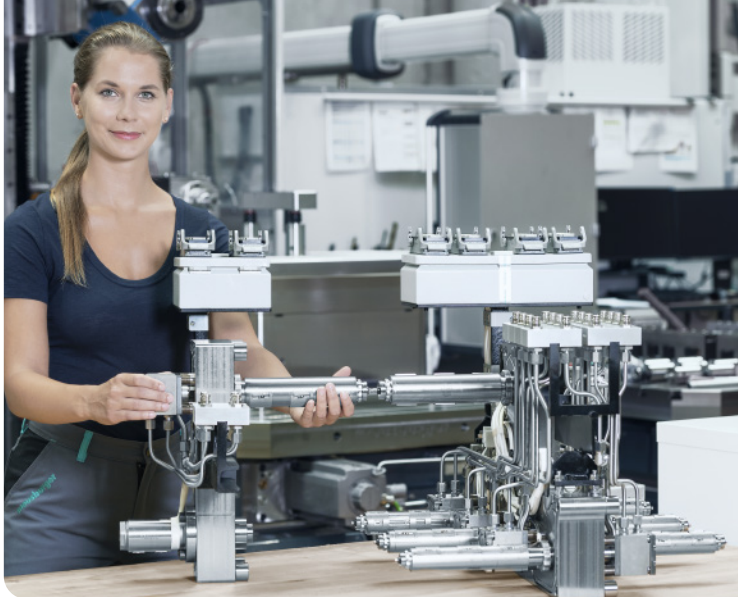


- - Esempio per 50 g PC, ghiera ugello EH 4240 / RT-D
Risultato: Ø 2,20 mm
Selezionato per foro di iniezione diretto 2,0 mm (Standard)
Selezionato per foro di iniezione su canale freddo 3,0 mm (Standard)

Gruppi di polimeri termoplastici

Gruppo 1	PP	Polipropilene
Gruppo 2	PA4.6	Poliammide 4.6
	PA6	Poliammide 6
	PA6.6	Poliammide 6.6
	PA6.10	Poliammide 6.10
	PA6.12	Poliammide 6.12
	PA11	Poliammide 11
	PA12	Poliammide 12
	TPE-O (TPO)	Elastomeri termoplastici a base di olefine
	TPE-S	Elastomeri termoplastici a base di stirene
	TPE-V	Elastomeri termoplastici vulcanizzati a base di poliolefina
Gruppo 3	PBT	Polibutilene tereftalato
	PET	Polietilene tereftalato
	PES	Polieteresolfone
	PSU	Polisolfone
	ABS	Acrilonitrile-butadiene-stirene
	ABS+PA	Blend di acrilonitrile-butadiene-stirene + Poliammide
	PS	Polistirene
	PE-HD	Polietilene ad alta densità
	PE-LD	Polietilene a bassa densità
	PP+EPDM	Blend di polipropilene-etilene propilene diene
Gruppo 4	PC	Policarbonato
	PC+PBT	Blend di policarbonato/polibutilene tereftalato
	PC+ABS	Blend di policarbonato/acrilonitrile-butadiene-stirene
	ABS+ASA	Blend di acrilonitrile-butadiene-stirene + acrilonitrile-stirene-acrilato
	SMA	Stirene anidride maleica
	TPE-A	Elastomeri Termoplastici a base di poliolefina
	TPE-C	Elastomeri Termoplastici a base copoliestere
	PMMA	Polimetilmetacrilato
	PEI	Polieterimmide
	SAN	Stirene-acrilonitrile
	ASA	Estere acrilico-stirene-acrilonitrile
	PPS	Polifenilensulfide
	PPE (PPO)	Polifenilnetere
	PPA	Poliftalammide
	Gruppo 5	POM-C
Gruppo 6	POM-H	Polioossimetilene omopolimero
Gruppo 6	TPE-U (TPU)	Elastomeri termoplastici a base di uretano
	PVC-soft	Polivinilcloruro morbido





Fornitore completo



Disponibilità permanente



Massima qualità



Servizio clienti online



Assistenza personale

Ordinato oggi – consegnato immediatamente



Portale

www.meusburger.com



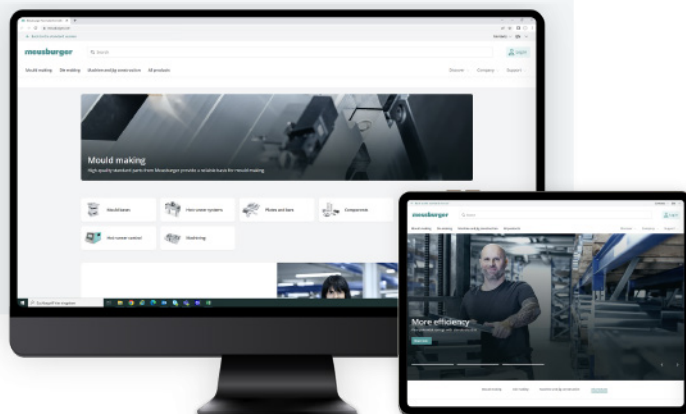
Telefono

+43 5574 6706-0



E-Mail

vendite@meusburger.com



©2024 Meusburger Georg GmbH & Co. KG. Tutti i diritti sono riservati. Qualsiasi utilizzo, anche parziale, in modo particolare la pubblicazione, duplicazione, distribuzione, riproduzione, elaborazione e/o modifica è consentito soltanto tramite autorizzazione scritta della Meusburger Georg GmbH & Co. KG. Con riserva di errori di stampa e di modifiche tecniche.

Meusburger Georg GmbH & Co KG | Kesselstr. 42 | 6960 Wolfurt | Austria
T +43 5574 6706-0 | vendite@meusburger.com | www.meusburger.com

107989292-V1-03/24-IT

meusburger
Standards for your success.